

Expression 12000XL 扫描仪 用户指南

请妥善保管此说明书（保留备用）。

安装、使用产品前请阅读使用说明。

本产品资料中使用的示意图仅供参考，本产品实际可能与之存在差异，以包装箱内产品实际为准。本产品使用说明和包装箱上的数据来源于爱普生实验室测试。

产品驱动光盘盘面上、驱动和软件中所显示的型号可能与实际销售产品的型号稍有不同，不影响产品的使用。

版权和商标

未经精工爱普生株式会社事先书面许可，本出版物（手册）的任何部分，不得被复制，或存储于检索系统中，或以任何形式、任何方式传播包括电子、手工、复印、录音录像以及其他方式。本出版物（手册）中包含的信息是专用于本爱普生打印机的，爱普生公司对于将此信息应用于其他打印机的任何行为不承担任何责任。

对于本产品的购买者或第三方由于意外、误用或滥用本产品，或未经授权修理、改装本产品，以及未能严格遵守精工爱普生株式会社的操作说明和维护说明（美国除外）所引起的本产品购买者或第三方的损害、损失、成本、费用等，精工爱普生株式会社及其关联公司均不承担任何责任。

对于由于使用非爱普生原装正品耗材和/或选件或使用非精工爱普生株式会社认可的耗材和/或选件所导致的任何损害或问题，精工爱普生株式会社及其关联公司不承担任何责任。

对于由于使用非精工爱普生株式会社认可的接口线缆而产生电磁干扰所导致的任何损害，精工爱普生株式会社及其关联公司不承担任何责任。

© 2016精工爱普生株式会社。版权所有。

本产品信息以爱普生网页（<http://www.epson.com.cn>）为准，如有更改，恕不另行通知。

对其中涉及的描述和图像，以包装箱内实际内容为准，在中国法律法规允许的范围内，爱普生（中国）有限公司保留解释权。

本产品、相关资料及光盘以针对在大陆地区销售产品的中文内容为准。英文及其他语种内容针对全球销售产品，仅供用户对照。本资料仅供参考。除中国现行法律法规规定，爱普生（中国）有限公司不承担任何由于使用本资料而造成的直接或间接损失的责任。

其他信息，可查看产品本身、产品包装和其他形式的资料，包括爱普生网页（<http://www.epson.com.cn>）。

爱普生产品使用说明或网页等可能描述了其他公司（非爱普生）的硬件/软件产品、功能及服务，爱普生对于其他公司生产的产品和提供的服务（包括但不限于其内容、性能、准确性、兼容性、可靠性、合法性、适当性和连续性）不做任何明示和/或默示担保。

EPSON 和 EXCEED YOUR VISION 是精工爱普生株式会社在中国的注册商标。

于此涉及的所有其他产品之商标或注册商标，其权属归其各自所有者所有，此处仅作说明辨识之用。

产品信息如有变化，恕不另行通知。

No part of this publication may be reproduced, stored in a retrieval system, or transmitted in any form or by any means, electronic, mechanical, photocopying, recording, or otherwise, without the prior written permission of Seiko Epson Corporation. No patent liability is assumed with respect to the use of the information contained herein. Neither is any liability assumed for damages resulting from the use of the information herein. The information contained herein is designed only for use with this Epson product. Epson is not responsible for any use of this information as applied to other products.

Neither Seiko Epson Corporation nor its affiliates shall be liable to the purchaser of this product or third parties for damages, losses, costs, or expenses incurred by the purchaser or third parties as a result of accident, misuse, or abuse of this product or unauthorized modifications, repairs, or alterations to this product, or (excluding the U.S.) failure to strictly comply with Seiko Epson Corporation's operating and maintenance instructions.

Seiko Epson Corporation and its affiliates shall not be liable for any damages or problems arising from the use of any options or any consumable products other than those designated as Original Epson Products or Epson Approved Products by Seiko Epson Corporation.

Seiko Epson Corporation shall not be held liable for any damage resulting from electromagnetic interference that occurs from the use of any interface cables other than those designated as Epson Approved Products by Seiko Epson Corporation.

© 2016 Seiko Epson Corporation. All rights reserved.

The contents of this manual and the specifications of this product are subject to change without notice.

- EPSON® is a registered trademark, and EPSON EXCEED YOUR VISION or EXCEED YOUR VISION is a trademark of Seiko Epson Corporation.
- Microsoft®, Windows®, Windows Server®, and Windows Vista® are either registered trademarks or trademarks of Microsoft Corporation in the United States and/or other countries.
- Apple®, Mac OS®, and OS X® are trademarks of Apple Inc., registered in the U.S. and other countries.
- Adobe®, Adobe Reader®, and Acrobat® are registered trademarks of Adobe Systems Incorporated.
- Intel® is a registered trademark of Intel Corporation.
- Epson Scan 2 Software is based in part on the work of the Independent JPEG Group.
- libtiff

Copyright © 1988-1997 Sam Leffler

Copyright © 1991-1997 Silicon Graphics, Inc.

Permission to use, copy, modify, distribute, and sell this software and its documentation for any purpose is hereby granted without fee, provided that (i) the above copyright notices and this permission notice appear in all copies of the software and related documentation, and (ii) the names of Sam Leffler and Silicon Graphics may not be used in any advertising or publicity relating to the software without the specific, prior written permission of Sam Leffler and Silicon Graphics.

THE SOFTWARE IS PROVIDED "AS-IS" AND WITHOUT WARRANTY OF ANY KIND, EXPRESS, IMPLIED OR OTHERWISE, INCLUDING WITHOUT LIMITATION, ANY WARRANTY OF MERCHANTABILITY OR FITNESS FOR A PARTICULAR PURPOSE.

IN NO EVENT SHALL SAM LEFFLER OR SILICON GRAPHICS BE LIABLE FOR ANY SPECIAL, INCIDENTAL, INDIRECT OR CONSEQUENTIAL DAMAGES OF ANY KIND, OR ANY DAMAGES WHATSOEVER RESULTING FROM LOSS OF USE, DATA OR PROFITS, WHETHER OR NOT ADVISED OF THE POSSIBILITY OF DAMAGE, AND ON ANY THEORY OF LIABILITY, ARISING OUT OF OR IN CONNECTION WITH THE USE OR PERFORMANCE OF THIS SOFTWARE.

- General Notice: Other product names used herein are for identification purposes only and may be trademarks of their respective owners. Epson disclaims any and all rights in those marks.

目录

版权和商标

关于本手册

手册介绍.....	7
标记和符号.....	7
本手册中所用的描述.....	7
操作系统参考.....	7

重要指导

安全指导.....	9
有关复制的限制.....	10

扫描仪基本情况

部件名称.....	11
按钮和指示灯.....	12
有关应用程序的信息.....	14
Epson Scan 2.....	14
EPSON Software Updater.....	14

将原稿放置在本产品上

放置原稿.....	15
放置大或厚的原稿.....	16

基本扫描

使用 Epson Scan 2 进行扫描.....	19
扫描照片或图片（照片模式）.....	19
扫描文稿（文稿模式）.....	23
设置与扫描用途相匹配的分辨率.....	26
使用扫描仪按钮进行扫描.....	27

高级扫描

照片模式的图像调整功能.....	28
亮度.....	28
对比度.....	29
饱和度.....	29
详细调整按钮.....	29
USM 锐化.....	32

色彩翻新.....	32
背光补偿.....	32
去网纹.....	33
去杂点.....	33
颗粒降低.....	33
文稿模式的图像调整功能.....	34
USM 锐化.....	34
去网纹.....	35
图像选项.....	35
亮度.....	37
对比度.....	37
Gamma.....	37
阈值.....	38
边缘填充.....	38
校正文稿歪斜.....	38
另存为可搜索的 PDF 文件.....	39

使用透扫适配器

打开透扫适配器包装.....	40
解锁运输锁.....	40
安装透扫适配器（选件）.....	41
设置和放置胶片.....	43
35 毫米胶片.....	44
幻灯片.....	45
中型片幅（120/220）.....	46
4×5 英寸胶片.....	47
非标准的胶片大小.....	48
使用透扫适配器扫描.....	49
扫描胶片的合适设置.....	49
扫描反射原稿（非胶片）.....	49

维护

清洁扫描仪.....	51
节能.....	51
运输扫描仪.....	52
更新应用程序.....	53

故障排除

扫描仪问题.....	54
扫描仪指示灯指示错误.....	54
开始扫描时出现问题.....	54
无法启动 Epson Scan 2.....	55
无法使用按钮扫描.....	55
无法使用透扫适配器扫描.....	55

无法使用 Epson Scan 2 之外的扫描软件 扫描	55
扫描的图像问题.....	55
从文稿台扫描时，颜色不均、出现污迹和 黑点.....	55
图像质量不佳.....	56
图像背景中出现背面的内容.....	56
文字模糊.....	56
出现波纹图案（网状阴影）.....	57
在文稿台上无法扫描正确区域.....	57
无法以缩略图预览	57
达不到自动照片方向的预期结果	57
另存为可搜索的 PDF 文件时未正确识别 文本	57
小册子的装订边距变形或模糊.....	58
无法解决扫描图像出现的问题.....	58
在胶片或幻灯片的扫描图像上出现牛顿环... ..	59
对于胶片或幻灯片图像扫描的颜色与原始 颜色不同.....	59
负片预览图像看起来异常.....	59
与扫描时间有关的问题.....	59
卸载和安装应用程序.....	60
卸载应用程序.....	60
安装应用程序.....	61

技术规格

扫描仪常规规格.....	63
尺寸规格.....	63
电气规格.....	63
环境规格.....	64
接口规格.....	64
系统要求.....	65

客户支持

寻求帮助.....	66
提供信息.....	66
保修信息.....	66

关于本手册

手册介绍

可从爱普生支持网站下载以下手册的最新版本。

<http://support.epson.net/>

- 首先阅读（纸面手册）
提供安装产品及安装软件的信息。
- 用户指南（电子手册）
提供使用本产品、维护和解决问题的指导。

除上述手册外，还请参见各种爱普生应用程序中包含的帮助。

标记和符号



注意：

必须小心执行以免伤害人体。



重要：

必须认真遵守以免损坏设备。

注释：

提供辅助和参考信息。

相关信息

➡ 指向相关部分的链接。

本手册中所用的描述

- 应用程序屏幕截图取自于 Windows 10 或 Mac OS X v10.10.x。屏幕上显示的内容会因型号和实际情况而有所差异。
- 本手册中使用的插图仅供参考。尽管它们与实际产品可能稍有不同，但操作方法是相同的。

操作系统参考

Windows

在本手册中，“Windows 10”、“Windows 8.1”、“Windows 8”、“Windows 7”、“Windows Vista”、“Windows XP”、“Windows Server 2012 R2”、“Windows Server 2012”、“Windows

关于本手册

Server 2008 R2”、“Windows Server 2008”、“Windows Server 2003 R2”和“Windows Server 2003”等词语指的是以下操作系统。此外，“Windows”用来指所有版本操作系统。

- Microsoft® Windows® 10 操作系统
- Microsoft® Windows® 8.1 操作系统
- Microsoft® Windows® 8 操作系统
- Microsoft® Windows® 7 操作系统
- Microsoft® Windows Vista® 操作系统
- Microsoft® Windows® XP 操作系统
- Microsoft® Windows® XP Professional x64 Edition 操作系统
- Microsoft® Windows Server® 2012 R2 操作系统
- Microsoft® Windows Server® 2012 操作系统
- Microsoft® Windows Server® 2008 R2 操作系统
- Microsoft® Windows Server® 2008 操作系统
- Microsoft® Windows Server® 2003 R2 操作系统
- Microsoft® Windows Server® 2003 操作系统

Mac OS X

在本手册中，“Mac OS X v10.11.x”指的是 OS X El Capitan，“Mac OS X v10.10.x”指的是 OS X Yosemite，“Mac OS X v10.9.x”指的是 OS X Mavericks，而“Mac OS X v10.8.x”指的是 OS X Mountain Lion。此外，“Mac OS X”指的是“Mac OS X v10.11.x”、“Mac OS X v10.10.x”、“Mac OS X v10.9.x”、“Mac OS X v10.8.x”、“Mac OS X v10.7.x”和“Mac OS X v10.6.8”。

注释：

对于可支持的更高版本的操作系统，以爱普生网页 (<http://www.epson.com.cn>) 为准。

重要指导

安全指导

请阅读所有这些指导，并遵守标注在此产品上的所有警告和指导。

- ❑ 此产品上使用的某些符号旨在确保安全妥当地使用此产品。请访问以下网站，了解这些符号的含义。
<http://support.epson.net/symbols>
- ❑ 将此产品放在各个方向都超出此产品底座的平整、稳定的表面上。如果您将此产品放置在墙边，则在此产品的后部和墙之间至少留有 10 厘米的空间。如果此产品倾斜一定的角度，就不能正常工作。
- ❑ 避免放在容易沾染灰尘、导致电击或引起振动的地方。
- ❑ 尽量将此产品靠近计算机放置，以方便插拔接口数据线。不要将此产品或电源线放置或存放在户外；不要将其靠近水、热源或尘土较多之处；不要将其置于受到撞击、振动、高温或潮湿、直射阳光、强光源、温度或湿度快速变化的地方。
- ❑ 不要用湿手操作此产品。
- ❑ 将此产品放置在靠近电源插座且容易拔下电源线插头的地方。
- ❑ 电源线应该放置在避免磨蚀、切割、磨损、卷曲和扭结的地方。请勿在电源线上放置物体，且不要踩踏或碾压电源线。尤其要注意确保电线两端笔直。
- ❑ 仅使用本产品标配的电源线。使用任何其他电源线可能会导致火灾、触电或受伤。
- ❑ 随附此产品的电源线是为与扫描仪一起使用而设计的。除非另有说明，否则请勿尝试将其用于其他电子设备。
- ❑ 仅使用此产品标签上标示的电源类型，并始终采用标准家用电源插座直接为本产品供电。
- ❑ 当使用数据线将此产品连接到计算机或其他设备上时，确保连接器的连接方向正确。一个连接器仅对应一个正确的方向。如果连接器插入方向错误，通过数据线连接的两种设备可能都会损坏。
- ❑ 避免使用与复印机或空调系统这些经常开关的设备在同一回路中的插座。
- ❑ 如果本产品使用延伸电源线，确保插入延伸电源线设备的总额定安培数不超过电源线的额定安培数。另外，切记插入墙上插座所有设备的总额定安培数不要超过墙上插座的额定安培数。
- ❑ 除非本产品手册中有特别说明，否则请勿擅自拆卸、改装或尝试维修本产品或本产品选件。
- ❑ 请勿将任何物体插入任何开口，因为可能会接触到危险电压端或造成部件短路，小心电击危害。
- ❑ 如果插头损坏，请更换整套电源线或联系有资质的专业电气工程师。如果插头中配有保险装置，请确保用正确容量和额定值的保险装置进行更换。
- ❑ 遇到下列情况时，应在断开本产品电源插头和电源线后与爱普生认证服务机构联系：电源线或插头损坏；液体进入本产品；本产品或电源线摔落或机箱损坏；本产品或电源线不能正常运行或性能发生明显变化。（不要调整操作指导中未提到的控制。）
- ❑ 清洁时，先拔下本产品电源插头和电源线。清洁时只能使用湿布。请勿使用液体清洁剂或喷雾清洁剂。
- ❑ 如果您打算长时期不使用此产品或选件，一定要拔下电源插座上的电源线插头。
- ❑ 更换耗材后，请根据当地的法律法规妥善处置。请勿拆解耗材。
- ❑ 本产品很重，切勿尝试独自一人抬起或搬运本产品。抬起和搬运本产品时，请安排两人。
- ❑ 请勿将重物放在文稿台上，也不得用力按压玻璃。
- ❑ 请不要将本产品放在低温或多尘的地方。

重要指导

- ❑ 请妥善使用/保管本产品，以避免因使用/保管不当（如鼠害、液体渗入等）造成故障、损坏。
- ❑ 本文中相关的电源线及插头的示意图和描述仅供参考，在中国大陆地区所销售产品的电源线及插头，符合中国法律法规。请确保将电源线插头的接地插脚插入电源插座的接地插孔。如果插接不正确，可能会导致电击、火灾或损坏您的设备。且请确保插座已接地。

有关复制的限制

请注意以下限制，确保负责任且合法地使用此产品。

法律禁止复制下列各项：

- ❑ 银行帐单、硬币、政府发行的适于销售的有效证券、政府公债有价证券和地方自治的有价证券
- ❑ 未使用的邮票、未压印的名片和其他正式的邮局项目（负担有效的邮资）
- ❑ 政府发行的印花税票、根据合法的程序发行的有价证券

当复制下列各项时要遵循告诫：

- ❑ 适于销售的私人有价证券（股票证书、协商的票据、支票等）、每月入场券、减让入场券等
- ❑ 护照、驾驶执照、许可证、道路通行证、食品票、票等

注释：

法律可能也禁止复制这些项目。

版权材料的可靠使用

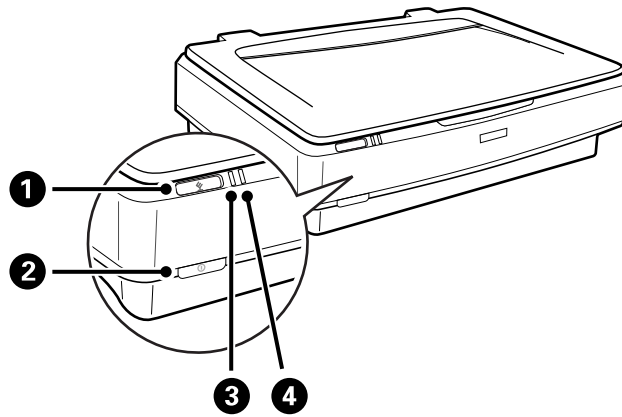
不正确地复制版权材料可能导致此产品被误用。复制出版材料之前，需在有经验的律师的指导下，或获得版权所有者的允许才可以复印出版的材料。

扫描仪基本情况

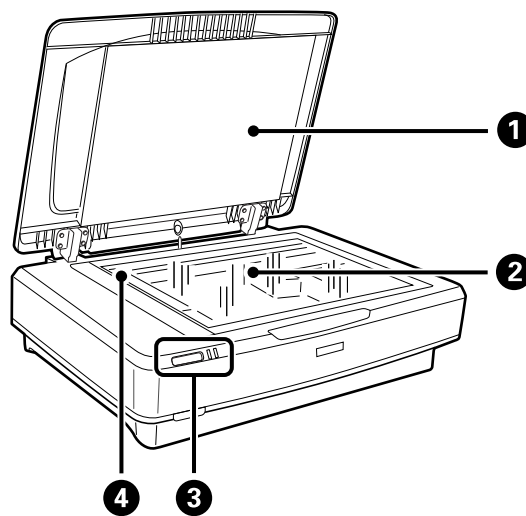
部件名称

注释：

确认随本产品附带的所有项目。



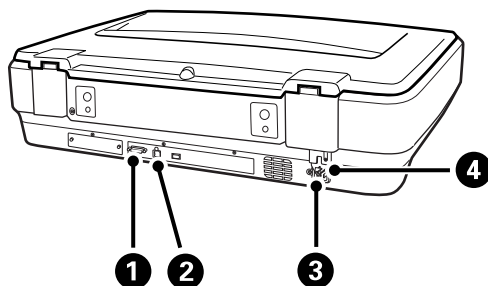
①	开始按钮
②	电源按钮
③	就绪指示灯
④	错误指示灯



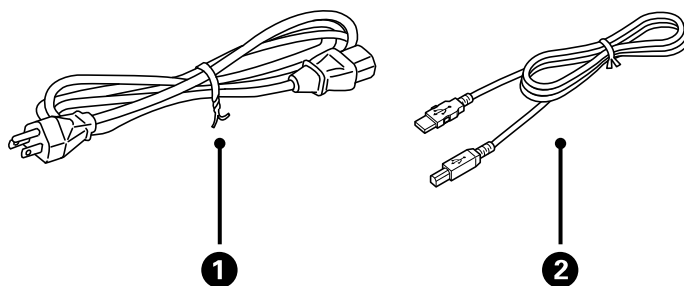
①	文稿盖
②	文稿台

扫描仪基本情况

③	操作面板
④	扫描头（在文稿台里边）



①	选件接口
②	USB 端口
③	交流电入口
④	运输锁



①	电源线
②	USB 数据线

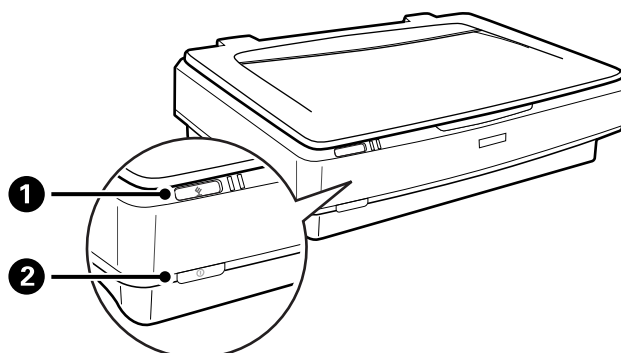
按钮和指示灯

按钮

本产品有两个按钮用于扫描操作。

扫描仪基本情况

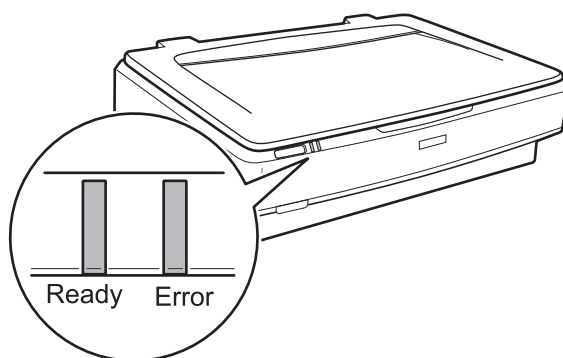
在使用本产品的按钮之前，请确保您已安装了扫描软件。



①	🔍按钮	开始扫描。
②	⏻按钮	如果按下一次可打开本产品的电源。 再次按下此按钮可关闭本产品的电源。

指示灯

状态指示灯指示本产品操作是否正常。



指示灯	指示灯状态	含义
准备就绪	亮起	准备就绪可扫描图像。 如果您不能扫描图像，可能发生错误。确保选件透扫适配器完全合上。
	闪烁	正在初始化或正在扫描。
准备就绪、错误	亮起	发生错误。
	闪烁	发生错误。
	熄灭	本产品关闭。
错误	闪烁	发生错误。

相关信息

- ➔ “使用扫描仪按钮进行扫描”内容请参见第27页。
- ➔ “扫描仪指示灯指示错误”内容请参见第54页。

有关应用程序的信息

本节介绍扫描仪可用的软件产品。最新软件可前往爱普生网站安装。

Epson Scan 2

Epson Scan 2 是用来控制扫描仪的驱动程序，它支持众多扫描设置。它也允许您启动独立应用程序或使用符合 TWAIN 标准的应用软件。

有关使用该应用程序的详细信息，请参见 Epson Scan 2 帮助。

相关信息

- ➔ “使用 Epson Scan 2 进行扫描”内容请参见第19页。

EPSON Software Updater

EPSON Software Updater 是一款检查互联网上是否有全新或更新版应用程序并进行安装的应用程序。

您还可以更新扫描仪的电子手册。

注释：

不支持 Windows Server 操作系统。

相关信息

- ➔ “更新应用程序”内容请参见第53页。

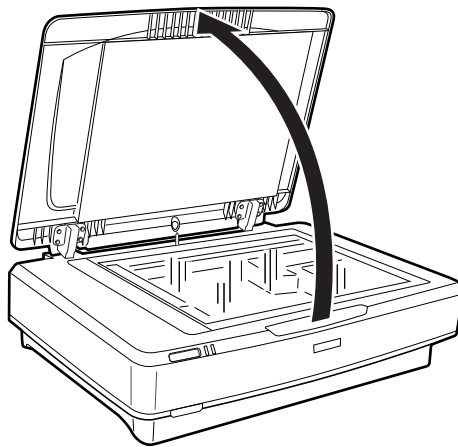
将原稿放置在本产品上

! 重要:

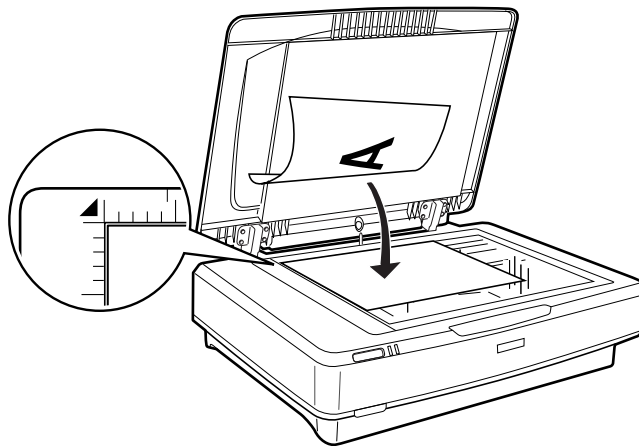
请勿将重物放在文稿台上，也不得用力按压玻璃。

放置原稿

1. 打开文稿盖。



2. 将原稿面朝下放在文稿台上，同时确保扫描面的左上角与 ▼ 标记对齐。

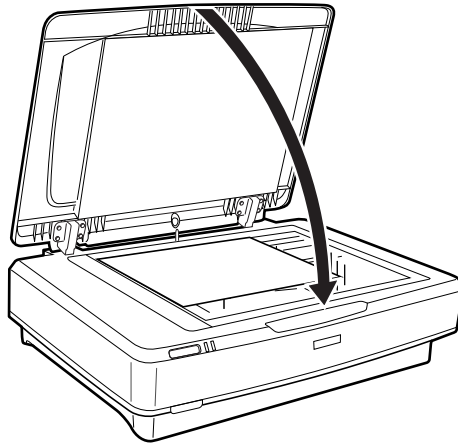


注释:

如果同时扫描多份原稿，每份原稿彼此至少要间隔 20 毫米（0.79 英寸）。

将原稿放置在本产品上

3. 轻轻合上文稿盖，确保原稿未发生移动。



注释：

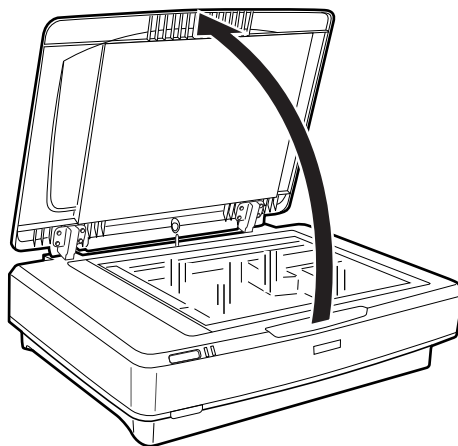
- 始终保持文稿台干净整洁。
- 请勿将原稿长时间放在文稿台上，因为它们可能会粘在玻璃上。

相关信息

- ➔ “基本扫描”内容请参见第19页。

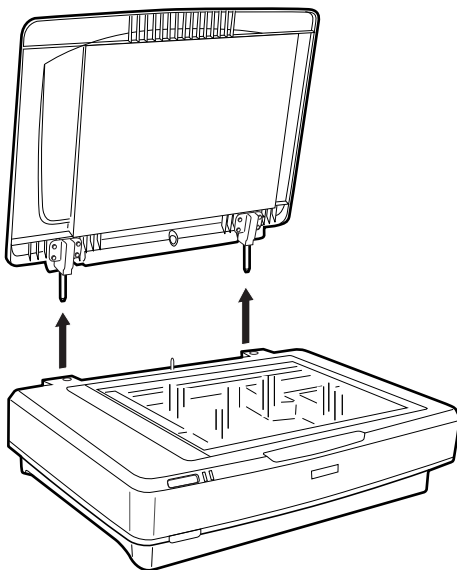
放置大或厚的原稿

1. 打开文稿盖。



将原稿放置在本产品上

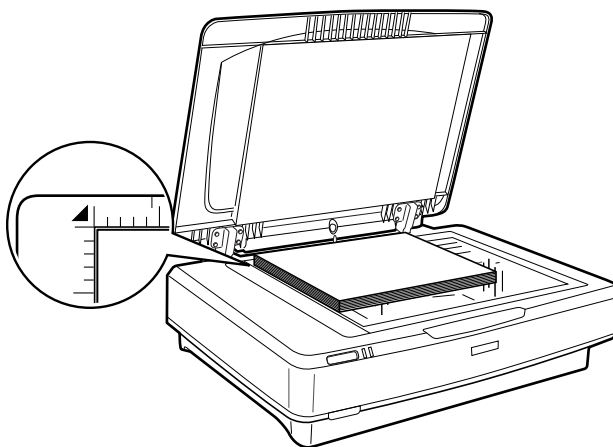
如果原稿尺寸超过文稿盖的尺寸，您可以径直地向上提起文稿盖将其取下，以便更方便地对齐文稿。完成扫描后，请按照与取下相反的顺序装回文稿盖。



❗ 重要：

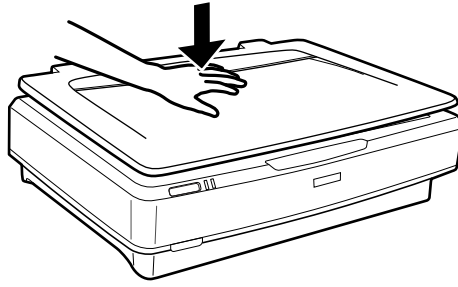
- ❑ 在取下文稿盖之前，请确保将其打开至垂直位置时再向上提起以防止弹簧铰链回弹。
- ❑ 请勿用力从扫描仪上取下文稿盖，或从文稿盖铰链前部将其提起。否则，可能导致损坏文稿盖。

2. 在文稿台上面朝下放置大的或厚的原稿。确保原稿的顶部与左上角的 ▼ 标记对齐。



将原稿放置在本产品上

3. 合上文稿盖在扫描时向下按着原稿以固定。



注释：

- 当不使用文稿盖进行扫描时，请轻轻向下按住原稿使其平整。
- 扫描时，如果原稿很厚或边缘卷曲，请用纸盖住原稿的边缘，以挡住外部的光线。

相关信息

- ➔ [“基本扫描”内容请参见第19页。](#)

基本扫描

使用 Epson Scan 2 进行扫描

扫描照片或图片（照片模式）

使用Epson Scan 2中的**照片模式**，您可以使用与照片或图片相匹配的多种图像调整功能来扫描原稿。

1. 放入原稿。

在文稿台上放置多份原稿时，可以同时将其全部扫描。确保在原稿间留出至少 20 毫米（0.79 英寸）的间隙。

2. 启动 Epson Scan 2。

Windows 10

单击开始按钮，然后选择**所有应用** > **EPSON** > **Epson Scan 2**。

Windows 8.1/Windows 8/Windows Server 2012 R2/Windows Server 2012

在搜索超级按钮中输入应用程序名称，然后选择显示的图标。

Windows 7/Windows Vista/Windows XP/Windows Server 2008 R2/Windows Server 2008/Windows Server 2003 R2/Windows Server 2003

单击开始按钮，然后选择**所有程序或程序** > **EPSON** > **Epson Scan 2** > **Epson Scan 2**。

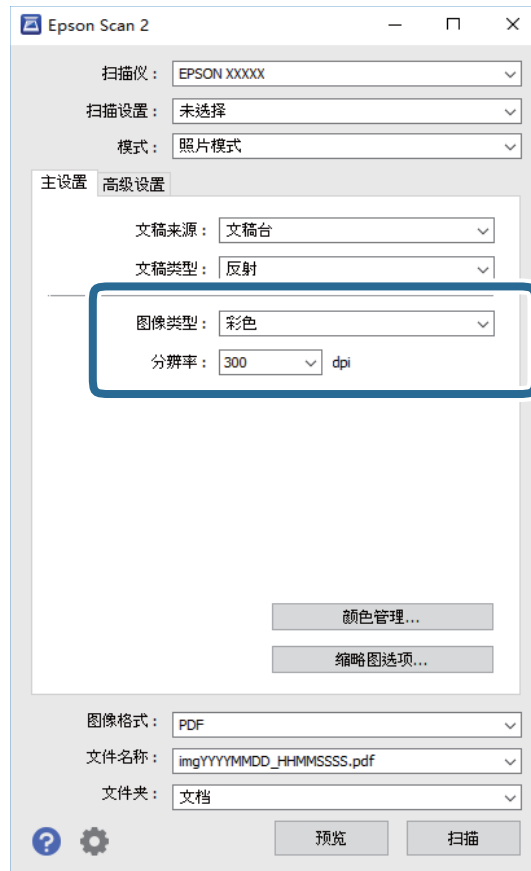
Mac OS X

选择**前往** > **应用程序** > **Epson Software** > **Epson Scan 2**。

3. 从**模式**列表中选择**照片模式**。

基本扫描

4. 在**主设置**标签上进行以下设置。



- **图像类型**：选择保存扫描图像的颜色。
- **分辨率**：选择分辨率。

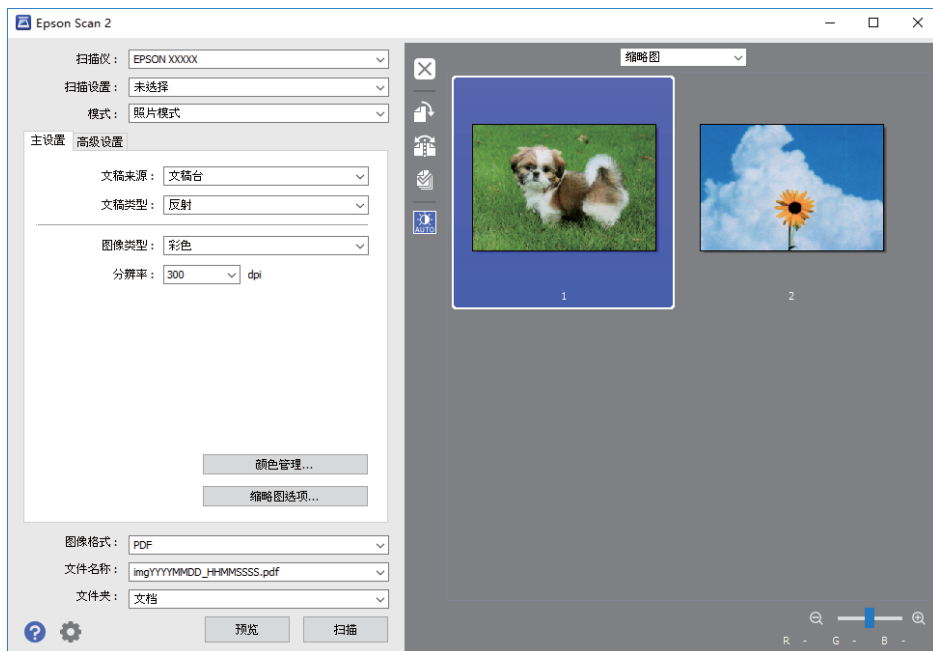
注释：

使用透扫适配器扫描胶片时，也请设置**文稿来源**和**文稿类型**。

基本扫描

5. 单击**预览**。

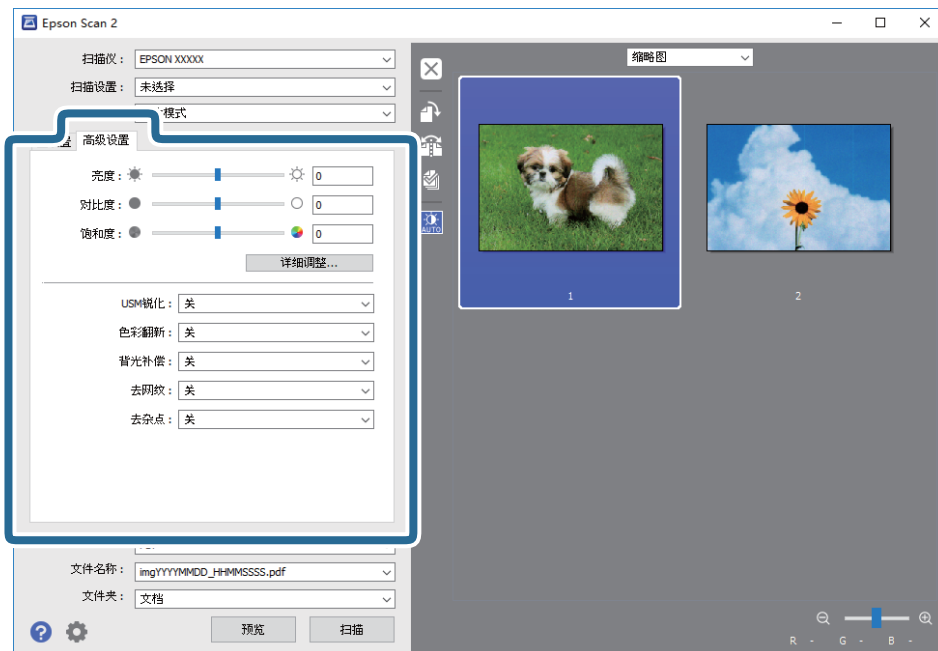
预览窗口将打开，预览图像会以缩略图显示。



注释：

要预览整个扫描区域，从预览窗口顶部的列表中选择**普通**。

6. 确认预览，然后根据需要**高级设置**标签上执行图像调整设置。



您可以使用与照片或图片相匹配的详细设置调整扫描图像，例如执行以下调整。

- ❑ **亮度**：选择此选项可以调整扫描图像的亮度。
- ❑ **对比度**：选择此选项可以调整扫描图像的对比度。

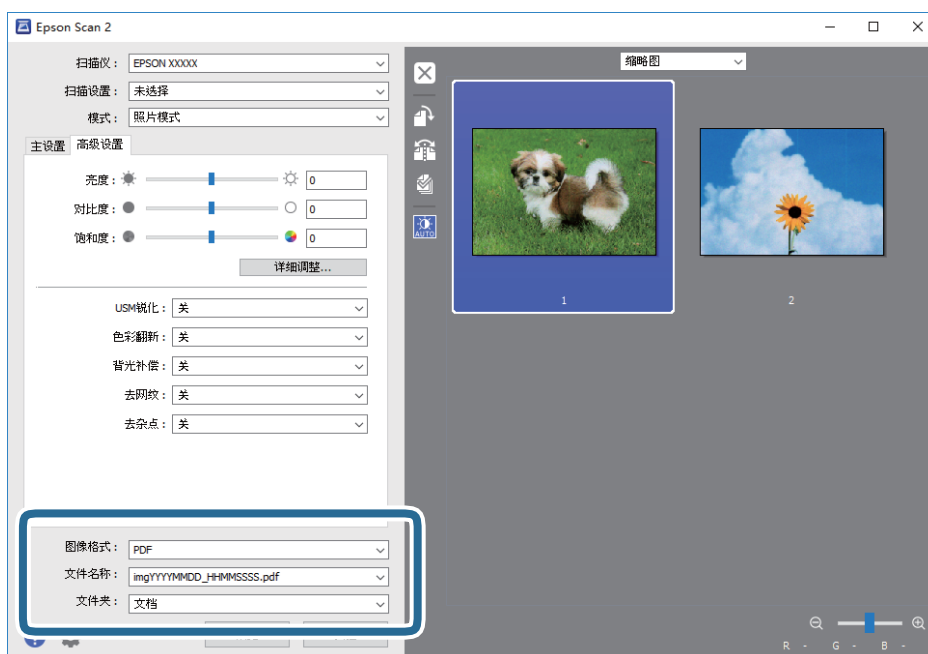
基本扫描

- ❑ **饱和度**：选择此选项可以调整扫描图像的饱和度（色彩鲜艳度）。
- ❑ **USM 锐化**：选择加强并锐化扫描图像的轮廓。
- ❑ **色彩翻新**：选择此选项可以将褪色的图像恢复为原始颜色。
- ❑ **背光补偿**：选择此选项可以使由于背光原因而较暗的扫描图像变亮。
- ❑ **去网纹**：选择清除扫描杂志等印刷品时出现的波纹图案（网状阴影）。
- ❑ **去杂点**：选择此选项可以去除扫描图像上的杂点。

注释：

- ❑ 根据其他设置不同，某些项目可能不可用。
- ❑ 根据原稿的不同，可能无法正确调整扫描图像。
- ❑ 创建多个缩略图时，可以为每个缩略图调整图像质量。根据调整项目的不同，通过选择多个缩略图可以同时调整多个扫描图像的质量。

7. 设置文件保存设置。



- ❑ **图像格式**：从列表中选择保存格式。
您可以为 BITMAP 和 PNG 以外的每种保存格式执行详细设置。选择保存格式后，从列表中选择选项。
- ❑ **文件名称**：确认显示的保存文件名。
您可以从列表中选择**设置**，更改文件名称设置。
- ❑ **文件夹**：从列表中选择扫描图像的保存文件夹。
您可以从列表中选择**选择**，从而选择其他文件夹或新建文件夹。

8. 单击**扫描**。**相关信息**

- ➔ “将原稿放置在本产品上”内容请参见第15页。
- ➔ “Epson Scan 2”内容请参见第14页。

- ➔ “设置与扫描用途相匹配的分辨率”内容请参见第26页。
- ➔ “照片模式的图像调整功能”内容请参见第28页。

扫描文稿（文稿模式）

使用Epson Scan 2中的**文稿模式**，您可以使用与文本文稿相匹配的详细设置来扫描原稿。

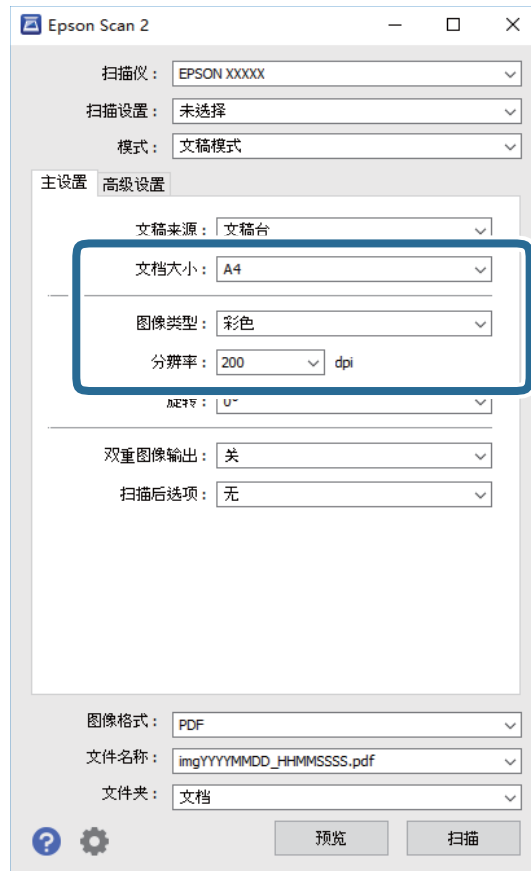
注释：

使用**文稿模式**进行扫描时，无法使用透扫适配器扫描胶片。

1. 放入原稿。
2. 启动 Epson Scan 2。
 - ❑ Windows 10
单击开始按钮，然后选择**所有应用 > EPSON > Epson Scan 2**。
 - ❑ Windows 8.1/Windows 8/Windows Server 2012 R2/Windows Server 2012
在搜索超级按钮中输入应用程序名称，然后选择显示的图标。
 - ❑ Windows 7/Windows Vista/Windows XP/Windows Server 2008 R2/Windows Server 2008/Windows Server 2003 R2/Windows Server 2003
单击开始按钮，然后选择**所有程序或程序 > EPSON > Epson Scan 2 > Epson Scan 2**。
 - ❑ Mac OS X
选择**前往 > 应用程序 > Epson Software > Epson Scan 2**。
3. 从**模式**列表中选择**文稿模式**。

基本扫描

4. 在**主设置**标签上进行以下设置。



- **文档大小**：选择放置的原稿的尺寸。
- **图像类型**：选择保存扫描图像的颜色。
- **分辨率**：选择分辨率。

注释：

文稿来源设置会固定为**文稿台**。您无法更改此设置。

5. 执行其他必要的扫描设置。

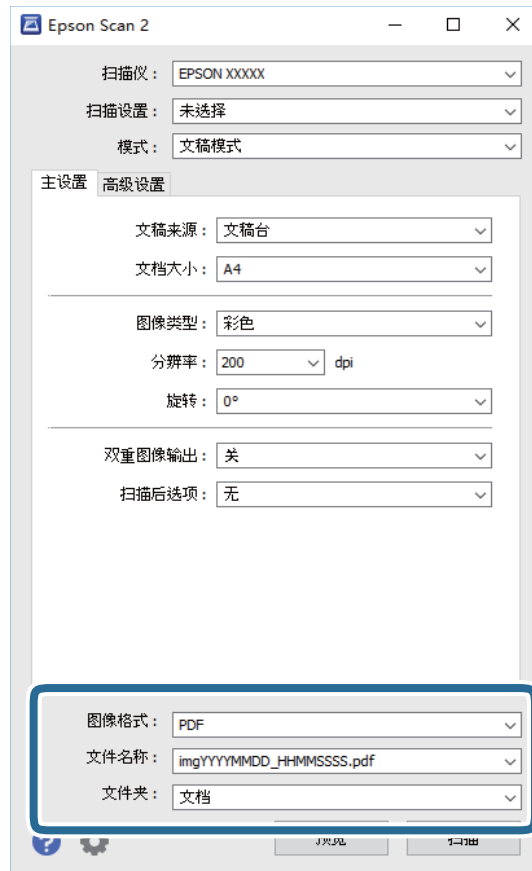
- 您可以单击**预览**按钮，预览扫描的图像。预览窗口将打开并显示预览图像。
- 在**高级设置**标签上，您可以使用与文本文档相匹配的详细设置执行图像调整，例如执行以下调整。
 - **USM 锐化**：选择加强并锐化图像轮廓。
 - **去网纹**：选择清除扫描杂志等印刷品时出现的波纹图案（网状阴影）。
 - **文本增强**：选择将原稿中的模糊字母变得更加清晰和锐利。
 - **自动区域分离**：对含图像的文档进行黑白扫描时，选择提高文字清晰度和图像平滑度。

注释：

根据其他设置不同，某些项目可能不可用。

基本扫描

6. 设置文件保存设置。



- **图像格式：**从列表中选择保存格式。

您可以为 BITMAP 和 PNG 以外的每种保存格式执行详细设置。选择保存格式后，从列表中选择**选项**。

- **文件名称：**确认显示的保存文件名。

您可以从列表中选择**设置**，更改文件名称设置。

- **文件夹：**从列表中选择扫描图像的保存文件夹。

您可以从列表中选择**选择**，从而选择其他文件夹或新建文件夹。

7. 单击**扫描**。

相关信息

- ➔ “将原稿放置在本产品上”内容请参见第15页。
- ➔ “Epson Scan 2”内容请参见第14页。
- ➔ “设置与扫描用途相匹配的分辨率”内容请参见第26页。
- ➔ “文稿模式的图像调整功能”内容请参见第34页。

设置与扫描用途相匹配的分辨率

提高分辨率的优缺点

分辨率是指每英寸（25.4 毫米）上的像素数（图像的最小区域），它以 dpi（每英寸点数）来衡量。提高分辨率的好处是图像的细节更丰富。缺点是图像会变得较大。

- 文件大小变大
（分辨率提高一倍时，文件大小会变为约四倍。）
- 扫描、保存和读取图像会花费很长时间
- 发送和接收电子邮件或传真会花费很长时间
- 图像太大，无法在显示屏上显示或在打印纸上打印

各种用途的建议分辨率一览表

请参见下表，根据扫描图像的用途设置合适的分辨率。

用途	分辨率（参考）
在屏幕上显示 通过电子邮件发送	最高 200 dpi
胶片归档	1,200 - 2,400 dpi
使用光学字符识别（OCR） 创建可搜索文本的 PDF	200 - 300 dpi
使用打印机打印 通过传真发送	200 - 300 dpi

扫描胶片进行打印的建议分辨率

胶片尺寸	打印输出尺寸	分辨率（参考）
35 毫米胶片 幻灯片	KG 尺寸	1,200 dpi
	A4	2,400 dpi
	A3	3,200 dpi
	A2	4,800 dpi
	A1	6,400 dpi
	A0	6,400 dpi

胶片尺寸	打印输出尺寸	分辨率 (参考)
6×7 厘米胶片	KG 尺寸	600 dpi
	A4	1,200 dpi
	A3	1,600 dpi
	A2	2,400 dpi
	A1	3,200 dpi
	A0	4,800 dpi
4×5 英寸胶片	KG 尺寸	300 dpi
	A4	600 dpi
	A3	1,200 dpi
	A2	1,600 dpi
	A1	2,400 dpi
	A0	3,200 dpi



使用扫描仪按钮进行扫描

您可以使用扫描仪上的按钮进行扫描。

注释：

使用此功能前，请检查以下几点。

- 计算机上已安装 Epson Scan 2。
- 扫描仪已正确连接到计算机。

1. 放入原稿。
2. 按下  按钮。
Epson Scan 2 启动。
3. 进行必要的扫描设置，然后再次按下  按钮。
此时会开始扫描。

相关信息

- ➔ “部件名称”内容请参见第11页。
- ➔ “将原稿放置在本产品上”内容请参见第15页。

高级扫描

照片模式的图像调整功能

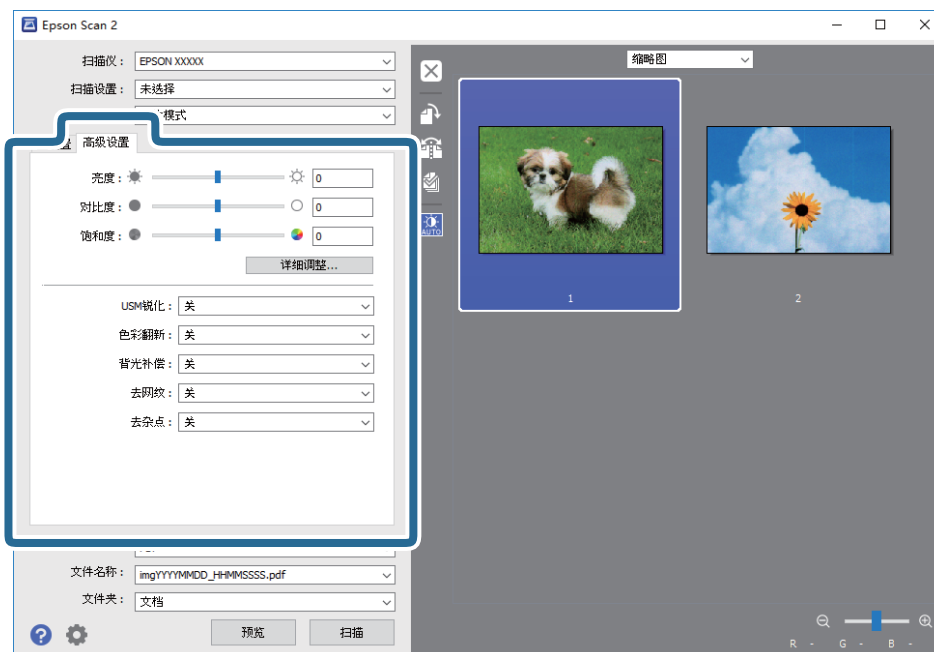
您可以使用 Epson Scan 2 **高级设置** 标签上的功能调整扫描图像。

对于**照片模式**，可以使用适合照片或图片的图像调整功能。

对于大多数功能来说，您可以在预览窗口中检查调整结果。

注释：

根据其他设置不同，某些项目可能不可用。



亮度

您可以调整整个图像的亮度。



注释：

此功能可能不可用，具体取决于**主设置标签 > 图像类型**上的设置或**高级设置**标签上的设置。

对比度

您可以调整整个图像的对比度。如果提高对比度，明亮区域会变得更亮，暗淡区域会变得更暗。另一方面，如果降低对比度，图像明暗区域之间的差异会减小。



注释：

此功能可能不可用，具体取决于**主设置标签 > 图像类型**上的设置或**高级设置**标签上的设置。

饱和度

您可以调整整个图像的饱和度（色彩鲜艳度）。当您增大饱和度时，色彩会变得鲜艳。相反，当您降低饱和度时，色彩会变中性（灰色）。



注释：

此功能是否可用取决于**主设置标签上图像类型**中的设置。

详细调整按钮

单击此按钮可显示**详细调整**屏幕。

详细调整屏幕

可以使用柱状图或色调曲线调整扫描图像的图像质量。这样可以在输出高质量图像的同时将对图像质量的影响降至最低。

重置按钮

将在**详细调整**屏幕上所做的调整恢复为缺省值。

图像调整标签

您可以调节图像的色彩平衡和灰平衡。




色彩平衡

调节图像的色彩平衡。由于天气条件或拍摄照片处的照明条件而造成照片发红和发绿时，您可以对色彩进行调节。

灰平衡强度

调节图像的灰平衡。如果由于特定色彩的照明等原因对图像造成过大影响时，您可以消除这些色彩。

使用  按钮选择想要进行黑白或灰色（中性）调节的部分后便可执行相关操作。



按钮

使用预览图像上显示的滴管工具，并选择想要进行黑白或灰色（中性）调节的部分。

注释：

您可以通过单击  （配置）按钮，然后选择配置 > 预览 > 滴管取样区来更改滴管工具的测定范围。

色调校正标签

您可以使用色调曲线调节图像的亮度和对比度。



色调校正

通过调节色调曲线的形状，您可以调节图像的亮度和对比度。

您可沿色调曲线的线条最多添加 16 个点来控制形状。

将线条拖动到色调曲线的图表外即可移除不需要的点。

通道

选择要使用色调曲线调节的颜色（RGB）。

预设

已注册的标准色调曲线。我们建议您在选择最适合自身需要的项目后微调色调曲线。
选择**线性**时，色调曲线会变为一条直线（不修正浓度）。

柱状图调节器标签

您可以使用柱状图调节图像的亮度。



柱状图

查看图像的柱状图（指示亮部和暗部的图表）时，可以调节图像的亮度（最暗部分的阴影、中等明暗部分的 gamma，以及最亮部分的高光）。

可以使用以下方法之一进行调节。

- 移动三角形标记



- 选择  按钮。

使用预览图像上显示的滴管工具，并选择想要进行阴影、gamma 或高光调节的颜色。

- 直接输入数值

在**输出**中调节阴影和高光部分的值。将高光部分设置为 255 时，亮部将变白。将阴影部分设置为 0 时，暗部将变黑。

注释：

您可以通过单击  （**配置**）按钮，然后选择**配置** > **预览** > **滴管取样区**来更改滴管工具的测定范围。

通道

选择要使用柱状图调节的颜色（RGB）。

输入

显示扫描原稿时的阴影、gamma 和高光值。

输出

显示上一次阴影和高光调整的值。

色调曲线

显示图像输入值的输出值浓度。

调节柱状图中设置的阴影或高光部分之外的浓度。

USM 锐化

您可以加强并锐化图像轮廓。



注释：

选择主设置标签 > 图像类型 > 黑白时，此功能不可用。

色彩翻新

可以将褪色的图像和胶片恢复为原始颜色。



注释：

□ 根据原稿的状态不同，可能无法正确修正。在这种情况下，请通过详细调整屏幕进行调节。

□ 预览原稿后在详细调整屏幕上调节图像质量时，按预览屏幕上的 （自动曝光）按钮。


背光补偿

可以使由于背光原因而较暗的图像和胶片变亮。



注释：

□ 根据原稿的状态不同，可能无法正确修正。在这种情况下，请通过详细调整屏幕进行调节。

□ 预览原稿后在详细调整屏幕上调节图像质量时，再次按预览屏幕上的 （自动曝光）按钮。

去网纹

您可以清除扫描杂志等印刷品时出现的波纹图案（网状阴影）。



要检查波纹图案，请按 100% (1:1) 比例显示图像。缩小后，显示的图像看上去比较粗糙，看起来像有波纹图案。

注释：

- 要使用此功能，请在**主设置**标签上将**分辨率**设置为 600 dpi 或更低。
- 选择**主设置**标签 > **图像类型** > **黑白**时，此功能不可用。
- 扫描胶片时，此功能不可用。
- 此功能的效果无法在预览窗口中确认。
- 此功能会降低扫描图像的锐度，让它变得较为柔和。

去杂点

可以去除照片和胶片上的杂点。



注释：

- 根据原稿的状态不同，可能无法正确修正。
- 此功能的效果无法在预览窗口中确认。
- 如果内存的可用空间量不足，可能无法进行扫描。

颗粒降低

可以降低扫描胶片时图像中出现的颗粒状纹理或粗糙度。



- 根据原稿的状态，可能无法正确修正。

- ❑ 扫描照片时，此功能不可用。
- ❑ 此功能的效果无法在预览窗口中确认。
- ❑ 此功能会降低扫描结果的锐度，让它变得较为柔和。

文稿模式的图像调整功能

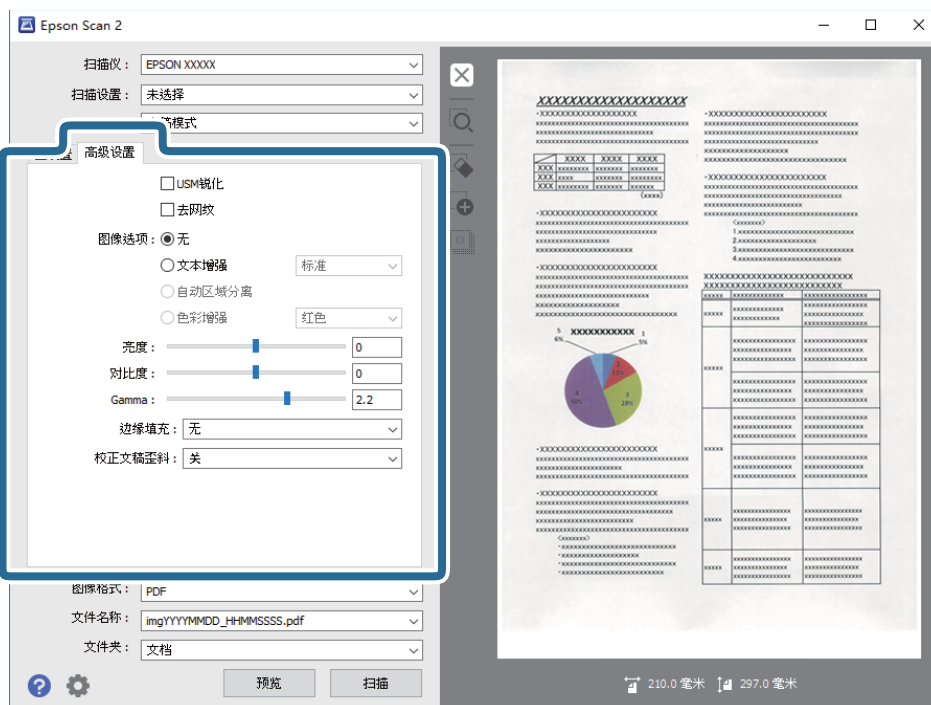
您可以使用 Epson Scan 2 **高级设置** 标签上的功能调整扫描图像。

对于**文稿模式**，可以使用适合文本文稿的图像调整功能。

对于大多数功能来说，您可以在预览窗口中检查调整结果。

注释：

根据其他设置不同，某些项目可能不可用。



USM 锐化

您可以加强并锐化图像轮廓。



注释：

选择**主设置**标签 > **图像类型** > **黑白**时，此功能不可用。

去网纹

您可以清除扫描杂志等印刷品时出现的波纹图案（网状阴影）。



要检查波纹图案，请按 100% (1:1) 比例显示图像。缩小后，显示的图像看上去比较粗糙，看起来像有波纹图案。

注释：

- 要使用此功能，请在**主设置**标签上将**分辨率**设置为 600 dpi 或更低。
- 选择**主设置**标签 > **图像类型** > **黑白**时，此功能不可用。
- 扫描胶片时，此功能不可用。
- 此功能的效果无法在预览窗口中确认。
- 此功能会降低扫描图像的锐度，让它变得较为柔和。

图像选项

您可以选择扫描图像的效果。

文本增强

您可以将原稿中的模糊字母变得更加清晰和锐利。您也可以减弱背景中出现的背面内容或减轻背景不均匀问题。



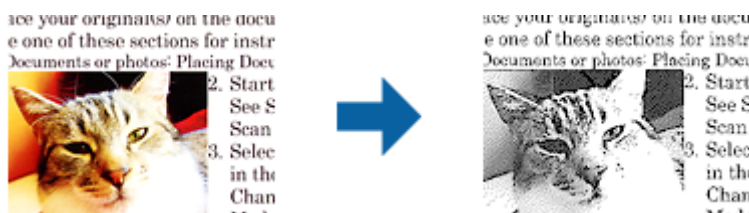
选择**主设置**标签 > **图像类型** > **彩色**或**灰度**时，您可以选择效果程度。

注释：

要使用此功能，请在**主设置**标签上将**分辨率**设置为 600 dpi 或更低。

自动区域分离

对含图像的文档进行黑白扫描时，您可以提高文字清晰度和图像平滑度。



使用**亮度**和**对比度**，您可以调整原稿中图像部分的质量。

注释：

- 仅当选择**主设置标签** > **图像类型** > **黑白**时，您才可以设置此功能。
- 要使用此功能，请在**主设置标签**上将**分辨率**设置为 600 dpi 或更低。

褪色

您可以从扫描图像中滤除指定的色彩，然后将扫描图像保存为灰度或黑白。例如，扫描时，您可以清除用彩色记号笔在页边空白处所作的标记或记录。



如果在**褪色**中的色彩列表中选择了**自定义**，您可以一边为需要滤除的色彩调整设置，一边在预览窗口中查看调整效果（仅适用于 Windows）。

注释：

选择**主设置标签** > **图像类型** > **自动或彩色**时，此功能不可用。

色彩增强

您可以增强为扫描的图像指定的色彩，然后将其保存为灰度或黑白。例如，您可以增强颜色较淡的字母或线条。



如果在**色彩增强**中的色彩列表中选择了**自定义**，您可以一边为需要增强的色彩调整设置，一边在预览窗口中查看调整效果（仅适用于 Windows）。

注释：

选择**主设置标签** > **图像类型** > **自动或彩色**时，此功能不可用。

亮度

您可以调整整个图像的亮度。



注释：

此功能可能不可用，具体取决于主设置标签 > 图像类型上的设置或高级设置标签上的设置。

对比度

您可以调整整个图像的对比度。如果提高对比度，明亮区域会变得更亮，暗淡区域会变得更暗。另一方面，如果降低对比度，图像明暗区域之间的差异会减小。



注释：

此功能可能不可用，具体取决于主设置标签 > 图像类型上的设置或高级设置标签上的设置。

Gamma

您可以调整整个图像的 Gamma（中间范围的亮度）。如果图像太亮或太暗，您可以调整亮度。

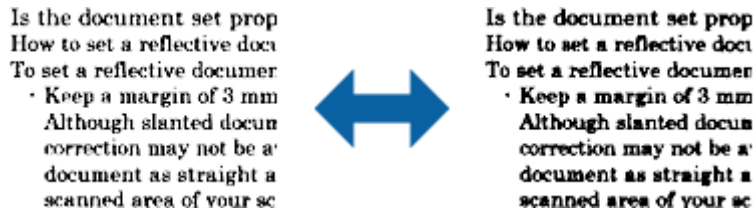


注释：

此功能可能不可用，具体取决于主设置标签 > 图像类型上的设置或高级设置标签上的设置。

阈值

您可以调整单色二进制（黑白）的边框。提高阈值时，黑色区域会变大。降低阈值时，白色区域会变大。

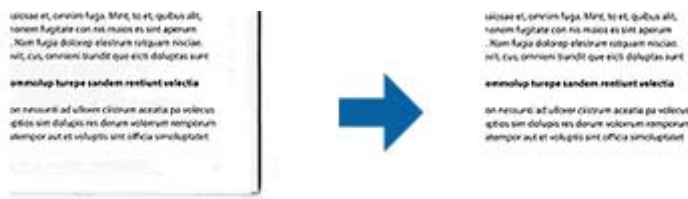


注释：

此功能可能不可用，具体取决于主设置标签 > 图像类型上的设置或高级设置标签上的设置。

边缘填充

您可以清除扫描图像四周边缘处的阴影。



双面扫描时，边缘填充范围设置会作镜像反转后应用于原稿背面。

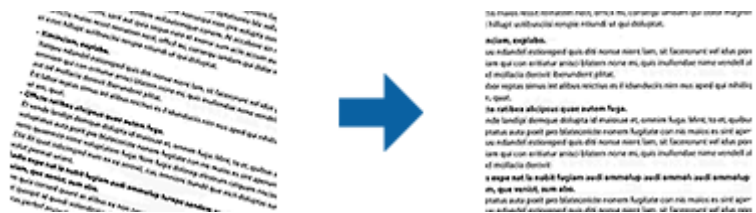
如果选择**设置**，则会显示**边缘填充量**屏幕，从中可以调整上端、下端、左边和右边的边缘填充范围。

注释：

此功能的效果无法在预览窗口中确认。

校正文稿歪斜

您可以校正歪斜的原稿。



关闭

不校正歪斜的原稿。

内容歪斜

校正打印倾斜等原因造成的原稿内容歪斜。

注释：

- ❑ 使用此功能时，进纸歪斜区域会使用白色校正。
- ❑ 要使用此功能，请在**主设置**标签上将**分辨率**设置为 600 dpi 或更低。
- ❑ 此功能可能无法校正过于歪斜的文稿。
- ❑ 此功能的效果无法在预览窗口中确认。

另存为可搜索的 PDF 文件

扫描图像可以另存为可搜索的 PDF 文件。此 PDF 文件中嵌入了可搜索的文本数据。

注释：

- ❑ 原稿上的文字先使用光学字符识别（OCR）技术进行识别，然后嵌入到扫描图像中。
- ❑ 仅当安装 EPSON Scan OCR component (Windows) 或 Epson Scan 2 OCR component (Mac OS X) 时才可以此功能。

1. 放入原稿。
2. 启动 Epson Scan 2。
3. 在**主设置**标签上对每个项目执行设置。
4. 单击**预览**。
5. 确认预览，然后根据需要在**高级设置**标签上执行其他设置。
6. 从**图像格式**列表中选择**可搜索的 PDF 文件**。
7. 从**图像格式**列表中选择**选项**，打开**图像格式选项**窗口。
8. 在**图像格式选项**窗口上选择**文本**标签。
9. 确认已在**文本语言**列表中选择原稿语言。
10. 单击**确定**关闭**图像格式选项**窗口。
11. 确认**文件名**中显示的保存文件名。
12. 从**文件夹**列表中选择扫描图像的保存文件夹。
13. 单击**扫描**。

扫描图像会另存为可搜索的 PDF 文件。

相关信息

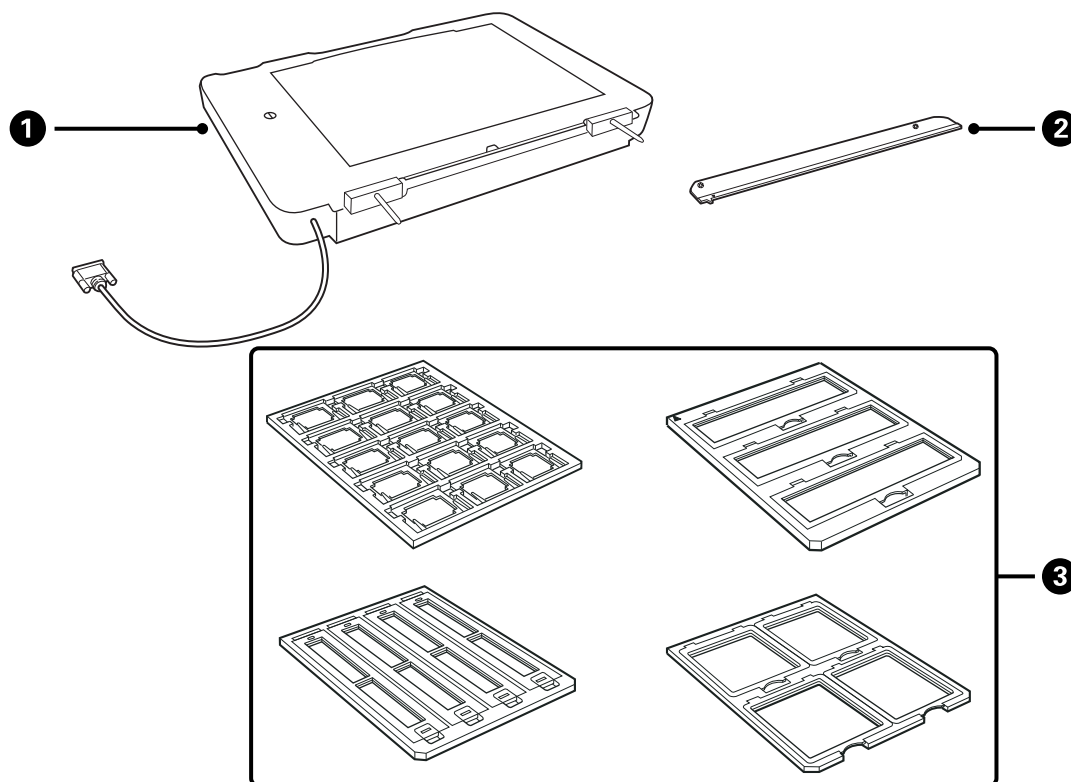
- ➔ “使用 Epson Scan 2 进行扫描”内容请参见第19页。
- ➔ “将原稿放置在本产品上”内容请参见第15页。
- ➔ “另存为可搜索的 PDF 文件时未正确识别文本”内容请参见第57页。

使用透扫适配器

打开透扫适配器包装

选件 A3 透扫适配器 (B12B819211) 可用于在全色模式下扫描胶片和幻灯片。安装透扫适配器后，即使想要扫描普通（纸张）原稿，也不必拆下此透扫适配器。

确保下面图示的所有项目均包含在包装中，并在运输过程中完好无损。如果有任何项目丢失或损坏，请与爱普生认证服务机构联系。



①	透扫适配器
②	透扫适配器导轨
③	胶片支架

注释：

此选件不支持热插拔（带电插拔），不要在产品开机状态下插拔配件/选件上的线缆。

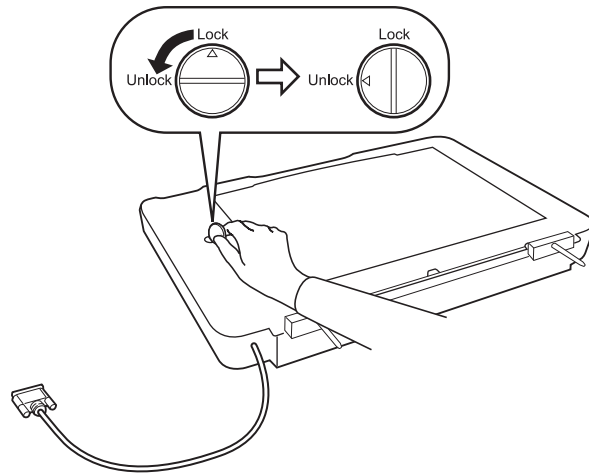
解锁运输锁

安装透扫适配器之前，需要解锁运输锁。

1. 使透扫适配器的玻璃面朝上放置。

使用透扫适配器

2. 使用一枚硬币插入运输锁插槽逆时针旋转 1/4 圈可解锁运输锁。

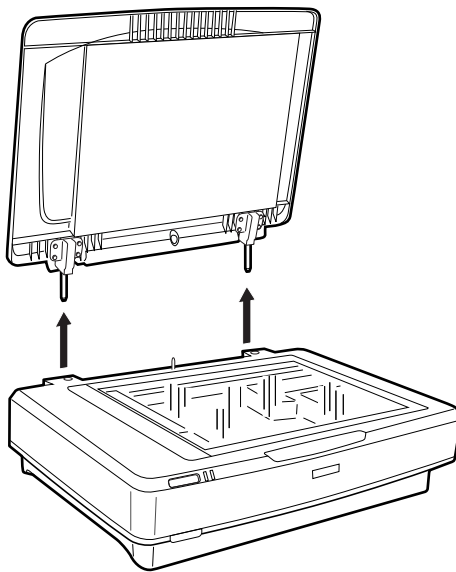


注释：

- ❑ 在运输扫描仪之前，请锁定运输锁以免损坏。
- ❑ 如果透扫适配器的灯组件不在初始位置，您不能锁定运输锁。如果出现这种情况，请重新将透扫适配器连接到扫描仪上，合上透扫透配器部件，然后打开扫描仪电源，此时透扫适配器的灯组件将回到初始位置。关闭扫描仪并取下透扫适配器。

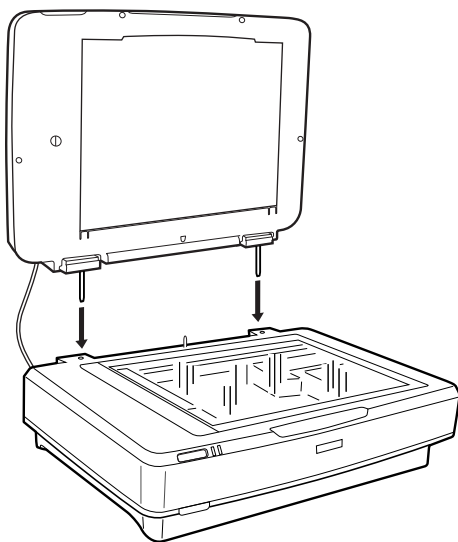
安装透扫适配器（选件）

1. 确保扫描仪电源已关闭，并从扫描仪上拔下电源线。
2. 打开扫描仪文稿盖，然后径直地向上提起将其取下。

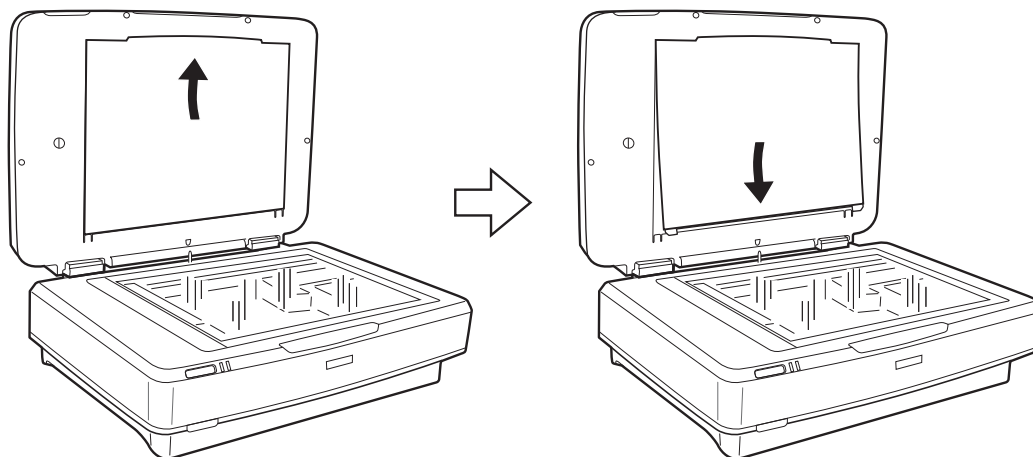


使用透扫适配器

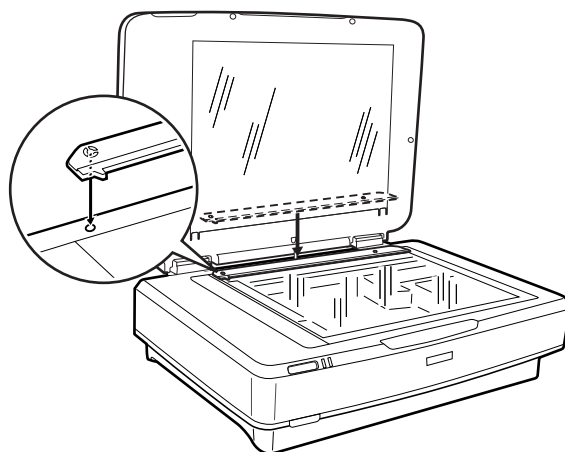
3. 将透扫适配器的插销对准扫描仪的螺孔，然后放下透扫适配器，直到插销进入螺孔，透扫适配器稳固链接到扫描仪上。



4. 如下所示，从透扫适配器上取下文稿垫。



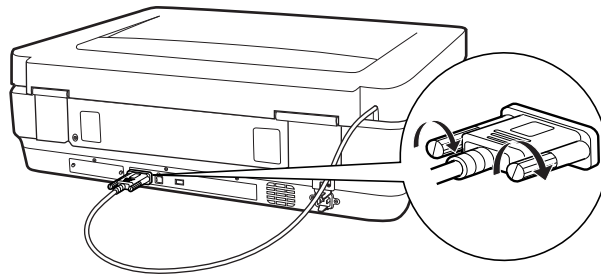
5. 按下图所示，将透扫适配器导轨放在文稿台的上边缘。



6. 合上透扫适配器。

使用透扫适配器

7. 将透扫适配器的接口数据线连接到扫描仪后面的选件接口中。



8. 将电源线连接到扫描仪，然后打开扫描仪。

！重要：

请勿在透扫适配器上放置重物，否则将损坏透扫适配器。

设置和放置胶片

注释：

- 在扫描胶片之前，确保使用软布擦拭透扫适配器的玻璃面和文稿台。
- 扫描胶片时，在Epson Scan 2中选择**照片模式**，并确保正确设置**文稿来源**和**文稿类型**。

1. 打开透扫适配器。
2. 将胶片放置在对应的支架中。
3. 将胶片支架放于文稿台上，并将其与透扫适配器导轨上的凹口对齐。确保胶片的光泽面朝下。
4. 合上透扫适配器。

如果透扫适配器中安装了文稿垫，请取下它。

使用扫描仪软件扫描胶片。

注释：

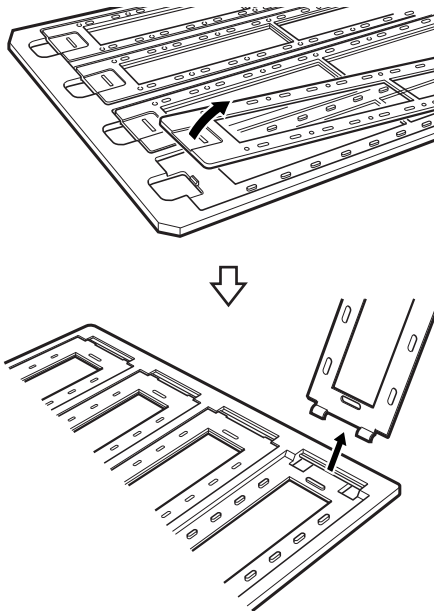
- 确保透扫适配器已完全关闭，否则，将发生选件错误，您不能扫描。
- 当不使用文稿垫时，请将其存放在透扫适配器顶部的袋中。

相关信息

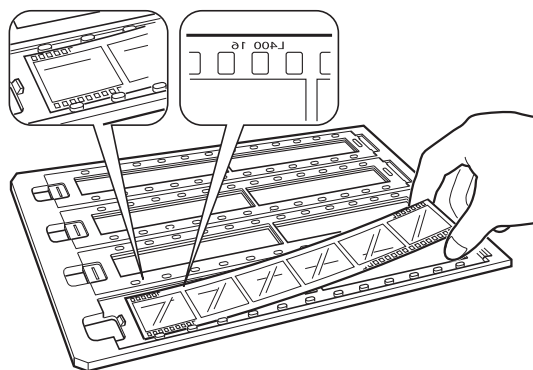
- ➔ “安装透扫适配器（选件）”内容请参见第41页。

35 毫米胶片

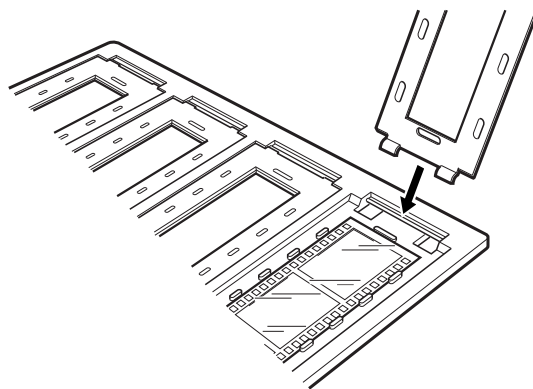
1. 将 35 毫米胶片支架放于平的平面上，并取下胶片盖。



2. 将胶片正面朝下插入到支架中。

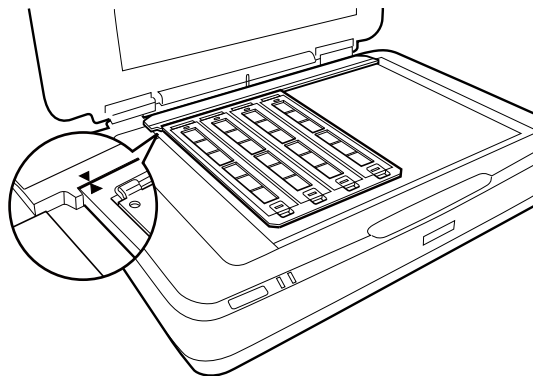


3. 将步骤 1 中取下的胶片盖装回。对要扫描的所有胶片重复步骤 1 至 3。



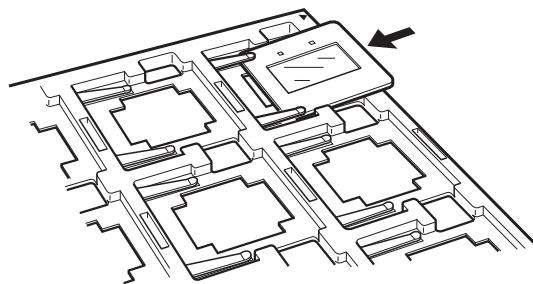
使用透扫适配器

- 按下图所示将胶片支架放于文稿台上，并将其与透扫适配器导轨上的凹口对齐。

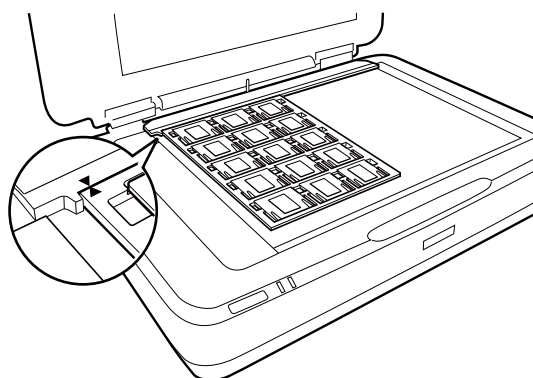


幻灯片

- 按下面图示将幻灯片面朝下装入到幻灯片支架中。对要扫描的所有幻灯片重复此步骤。

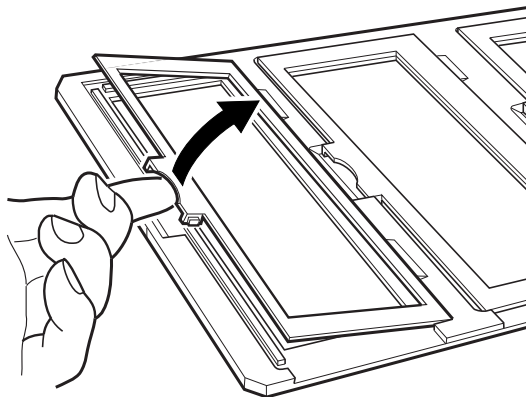


- 将幻灯片支架放于文稿台上。按下图所示，将幻灯片支架与透扫适配器导轨上的凹口对齐。

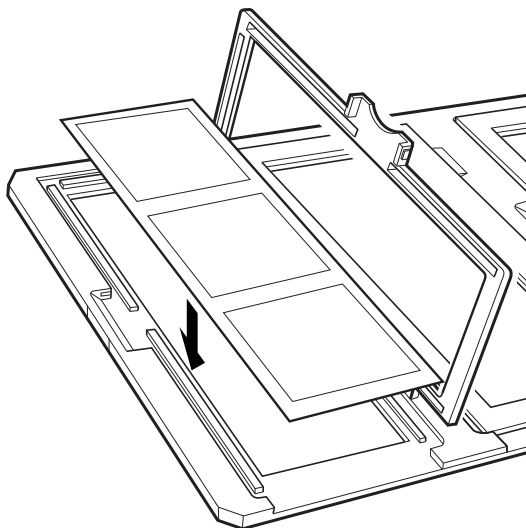


中型片幅（120/220）

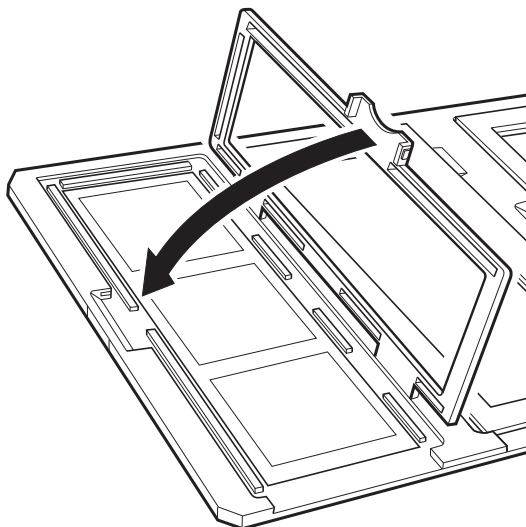
1. 将中型片幅的支架放于平面上，并打开胶片盖。



2. 将胶片正面朝下插入到支架中。

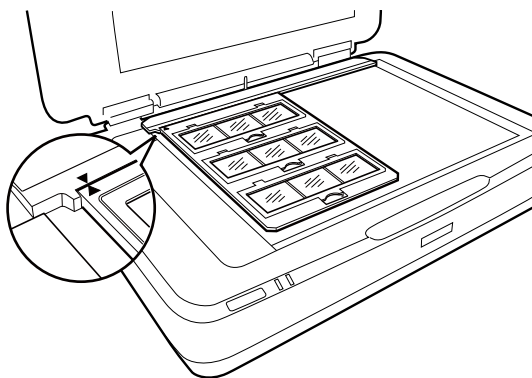


3. 合上此盖子。对要扫描的所有胶片重复步骤 1 至 3。



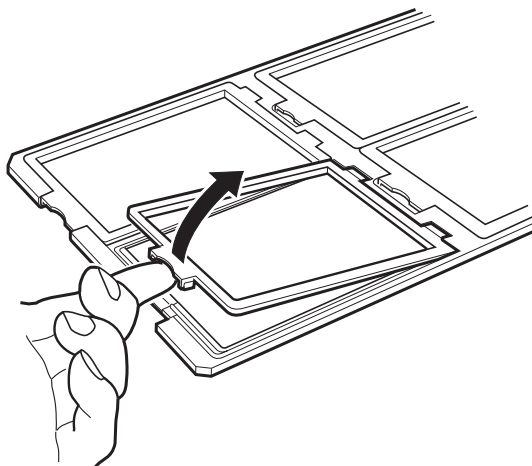
使用透扫适配器

- 按下图所示将胶片支架放于文稿台上，并将其与透扫适配器导轨上的凹口对齐。

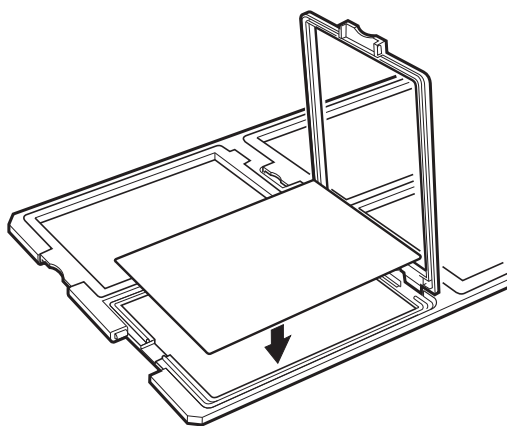


4×5 英寸胶片

- 将 4×5 英寸胶片支架放于平面上，并打开胶片盖。

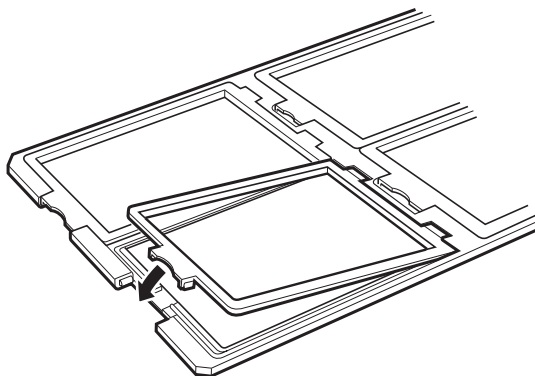


- 将胶片正面朝下插入到支架中。

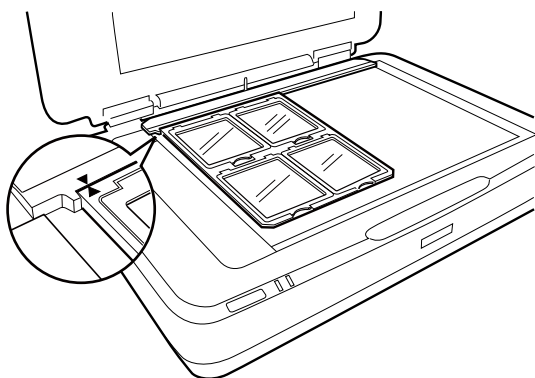


使用透扫适配器

3. 合上此盖子。对要扫描的所有胶片重复步骤 1 至 3。

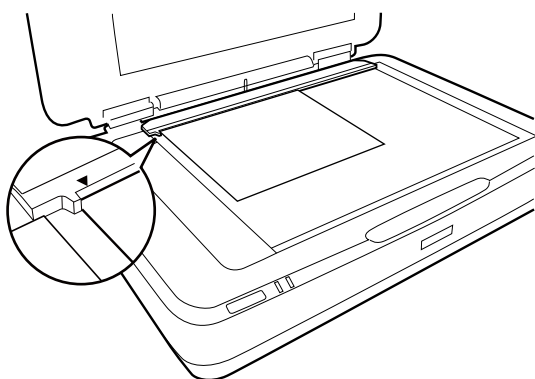


4. 按下图所示，将支架放于文稿台上并将其与透扫适配器导轨上的凹口对齐。



非标准的胶片大小

确保胶片光面（光滑面）朝下，将胶片直接放入扫描仪的文稿台上。



如果透扫适配器中安装了文稿垫，请取下它。合上透扫适配器。

注释：

- ❑ 距离文稿台边缘水平 17.0 ± 0.5 毫米和垂直 2.0 ± 0.5 毫米以内的区域将不能被扫描。
- ❑ 当您直接将胶片放在文稿台上时，确保在 Epson Scan 2 中将聚焦位置设为 0.0。

使用透扫适配器扫描

扫描胶片的合适设置

本节介绍如何为您要扫描的材料进行合适的设置。

1. 确保扫描仪已连接到计算机。
2. 将您的胶片放置在文稿台上。
3. 启动 Epson Scan 2。
4. 从**模式**列表中选择**照片模式**。
5. 在**主设置**标签上进行以下设置。
 - 文稿来源**：选择**透扫适配器**。
 - 文稿类型**：选择适合您胶片的胶片类型。
 - 图像类型**：选择保存扫描图像的颜色。
 - 分辨率**：选择分辨率。

注释：

当您指定一个高分辨率时，数据像素数就会增加，且扫描图像看起来会变得更加精细。然而，增加分辨率会导致数据大小增大。请根据扫描意图指定适当的分辨率。

6. 单击**预览**。
7. 确认预览，然后根据需要在**高级设置**标签上执行其他设置。
8. 设置**图像格式**设置。
9. 确认**文件名称**中显示的保存文件名称。
10. 从**文件夹**列表中选择扫描图像的保存文件夹。
11. 单击**扫描**。

相关信息

➔ “[照片模式的图像调整功能](#)”内容请参见第28页。

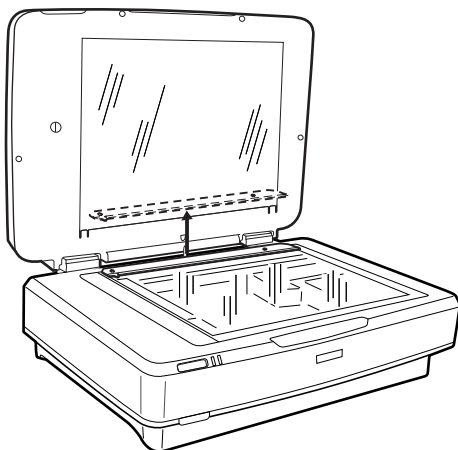
扫描反射原稿（非胶片）

使用透扫适配器扫描反射原稿时，请务必插入透扫适配器随附的文稿垫。同样，要确保从文稿台上取下透扫适配器导轨。

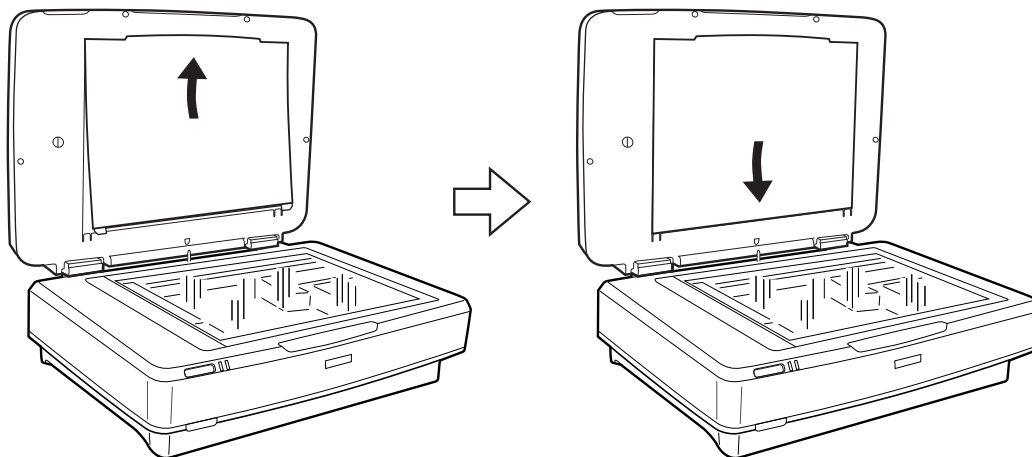
按下图所示插入文稿垫。

使用透扫适配器

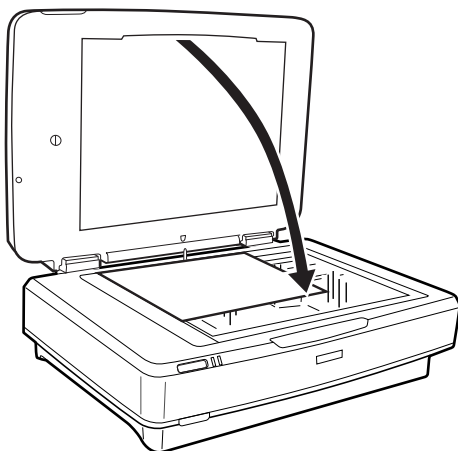
1. 打开透扫适配器，然后从文稿台上取下透扫适配器导轨。



2. 向上滑入文稿垫，然后将凸片插入到透扫适配器下面的槽中。



3. 将文档放置在文稿台上并合上透扫适配器。



维护

清洁扫描仪

要使扫描仪保持最佳运行状态，请按照以下步骤定期进行清洁。

重要：

- 请勿用力按压文稿台的玻璃面。
- 小心不要刮伤或损坏文稿台的玻璃面，也不要使用硬或粗糙的刷子进行清洁。损坏的玻璃面会降低扫描质量。
- 切勿使用酒精、稀释剂或腐蚀性溶剂来清洁扫描仪。这些化学制品可能会损坏本产品的组件和外壳。
- 请小心不要将液体溅到扫描仪机械装置或电子组件内部，否则可能会对该机械装置和电路造成永久性损坏。
- 请勿在扫描仪上喷洒润滑剂。
- 切勿打开扫描仪外壳。

1. 关闭扫描仪电源。
2. 从扫描仪拔下电源线。
3. 用蘸中性清洁剂和水的布清洁外壳。
4. 如果玻璃面变脏，请用柔软的干布进行清洁。如果玻璃表面上粘有油脂或其他不易除去的物质，请用少量玻璃清洁剂和软布将其擦去。请擦净所有残留的液体。

确保玻璃面上没有灰尘。因为尘土会使扫描图像出现斑点和直线。

重要：

请勿直接在玻璃表面上喷洒玻璃清洁剂。

5. 如果文稿盖变脏，请进行清洁。

相关信息

➔ “部件名称”内容请参见第11页。

节能

扫描仪未执行任何操作时，使用睡眠模式和自动关机模式有助于节电。您可以设置扫描仪进入睡眠模式和自动关机的时间长度。任何增加都会影响本产品的能效。在进行任何更改之前，请考虑您的使用情况。

1. 启动 Epson Scan 2 Utility。
 - Windows 10

维护

单击开始按钮，然后选择**所有应用** > **EPSON** > **Epson Scan 2** > **Epson Scan 2 Utility**。

- ❑ Windows 8.1/Windows 8/Windows Server 2012 R2/Windows Server 2012

开始屏幕 > **应用** > **Epson** > **Epson Scan 2 Utility**。

- ❑ Windows 7/Windows Vista/Windows XP/Windows Server 2008 R2/Windows Server 2008/Windows Server 2003 R2/Windows Server 2003

单击开始按钮，然后选择**所有程序**（或**程序**）> **EPSON** > **Epson Scan 2** > **Epson Scan 2 Utility**。

- ❑ Mac OS X

选择**前往** > **应用程序** > **EPSON Software** > **Epson Scan 2 Utility**。

2. 单击**省电**标签。
3. 设置**睡眠定时器**（分钟）或**关机定时器**（分钟），然后单击**设置**。



运输扫描仪

要长距离运送扫描仪或要将其长时间存放之前，需要先锁定扫描头以防止损坏。

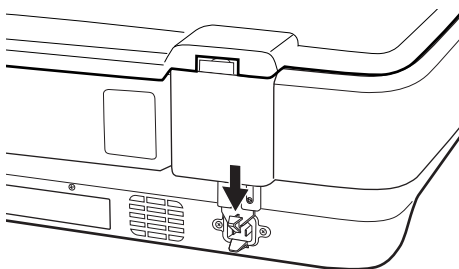
注意：

本产品很重，切勿尝试独自一人抬起或搬运本产品。抬起和搬运本产品时，请安排两人。

1. 确保扫描头位于扫描仪左边的初始位置。如果扫描头不在初始位置，打开扫描仪电源并等待扫描头移至初始位置。
2. 关闭扫描仪电源，并拔下电源线。

维护

3. 从扫描仪上拔下 USB 数据线。
4. 放下运输锁。



5. 装上扫描仪附带的包装材料，然后将扫描仪放入原始包装箱或能牢固固定扫描仪的类似包装箱进行重新包装。

相关信息

➡ “部件名称”内容请参见第11页。

更新应用程序

您可以通过更新应用程序解决某些问题以及改进或添加功能。请确保您使用的是最新版本的应用程序。

1. 请确保已连接扫描仪和计算机，并且计算机已连接到互联网。
2. 启动 EPSON Software Updater，然后更新应用程序。

注释：

不支持 Windows Server 操作系统。

Windows 10

单击开始按钮，然后依次选择**所有应用** > **Epson Software** > **EPSON Software Updater**。

Windows 8.1/Windows 8

在搜索超级按钮中输入应用程序名称，然后选择显示的图标。

Windows 7/Windows Vista/Windows XP

单击开始按钮，然后依次选择**所有程序或程序** > **Epson Software** > **EPSON Software Updater**。

Mac OS X

选择 **Finder** > **前往** > **应用程序** > **Epson Software** > **EPSON Software Updater**。

! 重要：

切勿在更新期间关闭计算机或扫描仪电源。

注释：

如果在列表中找不到要更新的应用程序，您将无法使用 EPSON Software Updater 执行更新。请从您当地的爱普生网站中检查应用程序的最新版本。

<http://www.epson.com.cn>

故障排除

扫描仪问题

扫描仪指示灯指示错误

扫描仪指示灯指示错误时，请检查以下内容：

- ❑ 确保扫描仪正确连接到计算机。
- ❑ 尝试重新扫描原稿。扫描仪接收到正确命令后就会回到正常状态。
- ❑ 确保已正确安装 Epson Scan 2。
- ❑ 确保已解锁运输锁。
- ❑ 关闭扫描仪电源，然后再重新打开。如果问题未得到解决，扫描仪可能存在故障，或扫描仪内部的光源可能需要更换。请与爱普生认证服务机构联系。

相关信息

➔ “按钮和指示灯”内容请参见第12页。

开始扫描时出现问题

- ❑ 确保已完整安装扫描软件。
有关安装扫描软件的指导，请参见纸面手册。
- ❑ 检查状态指示灯并确保本产品已准备就绪可以扫描。
- ❑ 确保数据线已稳固地连接到本产品且电源插座工作正常。
- ❑ 检查电源插座是否通电。将另一台设备插入电源插座，检查能否打开电源。
- ❑ 关闭扫描仪和计算机的电源，然后检查计算机和扫描仪之间的接口数据线是否牢固地连接。
- ❑ 开始扫描时，如果出现扫描仪列表，确保选择正确的扫描仪。
- ❑ 直接将本产品连接到计算机的外部 USB 端口或仅使用一个USB集线器。通过多个 USB 集线器连接至计算机时，本产品可能无法正常工作。如果问题仍然存在，请尝试将本产品直接连接至计算机。
- ❑ 如果将多个产品连接到您的计算机，本产品可能无法工作。仅将您想使用的产品连接到计算机，然后再次尝试扫描。
- ❑ 如果扫描软件没有正常工作，首先卸载软件，然后按纸面手册中的描述重新将其安装。
- ❑ 如果光源已到达其使用寿命，必须由专业人员进行更换。有关详细信息，请与爱普生认证服务机构联系。

相关信息

➔ “卸载应用程序”内容请参见第60页。

无法启动 Epson Scan 2

- 确保扫描仪正确连接到计算机。
- 确保 USB 数据线已在扫描仪和计算机上插紧。
- 使用扫描仪附带的 USB 数据线。
- 如果使用具备网络接口面板的扫描仪，请确保已将网线插紧。
- 确保扫描仪已开机。
- 等待状态指示灯停止闪烁，即扫描仪已扫描就绪。
- 将扫描仪直接连接至计算机的 USB 端口。通过一个或多个 USB 集线器连接至计算机时，扫描仪可能无法正常工作。
- 如果正在使用与 TWAIN 兼容的任何程序，请确保为扫描仪或来源设置选择正确的扫描仪。

无法使用按钮扫描

- 确保扫描仪正确连接到计算机。
- 确保已正确安装 Epson Scan 2。

无法使用透扫适配器扫描

- 确保文稿垫已从扫描仪盖上取下。
- 确保选件透扫适配器已正确安装。
- 确保使用的是**照片模式**，并正确设置**文稿类型**。
- 确保在胶片支架中正确放置胶片，并将胶片支架正确放置在文稿台上。
- 确保已解锁透扫适配器的运输锁。

相关信息

- ➔ “安装透扫适配器（选件）”内容请参见第41页。
- ➔ “使用透扫适配器扫描”内容请参见第49页。
- ➔ “设置和放置胶片”内容请参见第43页。

无法使用 Epson Scan 2 之外的扫描软件扫描

- 如果正在使用与 TWAIN 兼容的任何程序，请确保为来源设置选择正确的扫描仪。
- 如果您无法使用与 TWAIN 兼容的扫描程序进行扫描，请卸载该扫描程序，然后重新安装。

扫描的图像问题

从文稿台扫描时，颜色不均、出现污迹和黑点

- 清洁文稿台。
- 清除掉附着在原稿上的任何异物或灰尘。

故障排除

- ❑ 请勿用力按压原稿或文稿盖。过度用力按压时，可能会出现模糊、污迹和黑点。

相关信息

- ➔ “清洁扫描仪”内容请参见第51页。

图像质量不佳

- ❑ 根据您想要扫描的原稿，设置 Epson Scan 2 中的**模式**。使用**文稿模式**中的文稿设置，以及**照片模式**中的照片设置进行扫描。
- ❑ 根据您想要扫描的原稿，在 Epson Scan 2 的**照片模式**中，设置**主设置**标签上的**文稿类型**。
- ❑ 如果分辨率较低，请试着提高分辨率，然后再扫描。
- ❑ 在 Epson Scan 2 中，使用**高级设置**标签上的项目调整图像，然后再扫描。

相关信息

- ➔ “设置与扫描用途相匹配的分辨率”内容请参见第26页。
- ➔ “照片模式的图像调整功能”内容请参见第28页。
- ➔ “文稿模式的图像调整功能”内容请参见第34页。

图像背景中出现背面的内容

扫描图像上出现原稿背面的图像。

- ❑ 在 Epson Scan 2 中，选择**高级设置**标签，然后调整**亮度**。
此功能可能不可用，具体取决于**主设置**标签 > **图像类型**上的设置或**高级设置**标签上的其他设置。
- ❑ 在 Epson Scan 2 的**文稿模式**中，选择**高级设置**标签，然后选择**图像选项** > **文本增强**。
- ❑ 从文稿台扫描时，请用一张黑纸或桌垫盖住原稿。

相关信息

- ➔ “照片模式的图像调整功能”内容请参见第28页。
- ➔ “文稿模式的图像调整功能”内容请参见第34页。

文字模糊

- ❑ 在 Epson Scan 2 的**文稿模式**中，选择**高级设置**标签，然后选择**图像选项** > **文本增强**。
- ❑ 在 Epson Scan 2 中，将**模式**选择为**文稿模式**。使用**文稿模式**中的文稿设置进行扫描。
- ❑ 在 Epson Scan 2 的**文稿模式**中，如果将**主设置**标签上的**图像类型**设置为**黑白**，请调整**高级设置**标签上的**阈值**。提高**阈值**时，黑色区域会变大。
- ❑ 如果分辨率较低，请试着提高分辨率，然后再扫描。

相关信息

- ➔ “照片模式的图像调整功能”内容请参见第28页。
- ➔ “文稿模式的图像调整功能”内容请参见第34页。
- ➔ “设置与扫描用途相匹配的分辨率”内容请参见第26页。

出现波纹图案（网状阴影）

如果原稿为印刷品，扫描图像中可能会出现波纹图案（网状阴影）。

- ❑ 在 Epson Scan 2 的**高级设置**标签上，设置**去网纹**。



- ❑ 更改分辨率，然后重新扫描。

相关信息

- ➔ “照片模式的图像调整功能”内容请参见第28页。
- ➔ “文稿模式的图像调整功能”内容请参见第34页。
- ➔ “设置与扫描用途相匹配的分辨率”内容请参见第26页。

在文稿台上无法扫描正确区域

- ❑ 确保将原稿正确抵靠着对齐标记。
- ❑ 如果扫描图像的边缘缺失，请将原稿从文稿台边缘稍微向中心移动。
- ❑ 在文稿台上放置多份原稿时，确保在原稿间留出至少 20 毫米（0.79 英寸）的间隙。

无法以缩略图预览

- ❑ 在文稿台上放置多份原稿时，确保在原稿间留出至少 20 毫米（0.79 英寸）的间隙。
- ❑ 检查原稿是否放直。
- ❑ 根据原稿的不同，可能无法使用**缩略图**进行预览。在这种情况下，请以**普通**预览扫描，然后手动创建选取框。

达不到自动照片方向的预期结果

- ❑ 无法自动旋转小照片。
- ❑ 无法自动旋转上下颠倒放置的胶片。
- ❑ 无法自动旋转不能检测顶部和底部的照片和胶片。请使用**旋转**按钮手动旋转。

另存为可搜索的 PDF 文件时未正确识别文本

- ❑ 在 Epson Scan 2 的**图像格式选项**窗口中，检查是否在**文本**标签上正确设置了**文本语言**。
- ❑ 检查原稿是否放直。

故障排除

- ❑ 使用文字清楚的原稿。使用以下类型原稿时，文字识别质量可能会下降。
 - ❑ 原稿复印了多次
 - ❑ 原稿是通过传直接接收的（低分辨率）
 - ❑ 原稿上的文字间距和行间距太小
 - ❑ 原稿上有网格线或文字下有着重号
 - ❑ 原稿为手写文字
 - ❑ 原稿折叠或褶皱
- ❑ 在 Epson Scan 2 的**文稿模式**中，如果将**主设置**标签上的**图像类型**设置为**黑白**，请调整**高级设置**标签上的**阈值**。增加**阈值**时，黑色会变得更浓。
- ❑ 在 Epson Scan 2 的**文稿模式**中，选择**高级设置**标签，然后选择**图像选项** > **文本增强**。

相关信息

- ➔ “另存为可搜索的 PDF 文件”内容请参见第39页。
- ➔ “照片模式的图像调整功能”内容请参见第28页。
- ➔ “文稿模式的图像调整功能”内容请参见第34页。

小册子的装订边距变形或模糊

在文稿台上扫描小册子时，装订边距上的字符可能会变形或模糊。如果出现此问题，那么将扫描图像另存为**可搜索的 PDF 文件**时，文本将无法正确识别。

要减轻装订边距上的变形或模糊程度，请轻轻按压文稿盖，并在扫描期间一直按住，以便抚平小册子。确保扫描仪期间小册子未发生移动。

! **重要：**

请勿过度用力按压文稿盖，否则，可能导致小册子或扫描仪损坏。

无法解决扫描图像出现的问题

如果您已尝试了所有解决方法，但仍无法解决问题，请使用 Epson Scan 2 Utility 初始化 Epson Scan 2 设置。

注释：

Epson Scan 2 Utility 是一款随 Epson Scan 2 附带的应用程序。

1. 启动 Epson Scan 2 Utility。

- ❑ Windows 10

单击开始按钮，然后选择**所有应用** > **EPSON** > **Epson Scan 2 Utility**。

- ❑ Windows 8.1/Windows 8/Windows Server 2012 R2/Windows Server 2012

在搜索超级按钮中输入应用程序名称，然后选择显示的图标。

- ❑ Windows 7/Windows Vista/Windows XP/Windows Server 2008 R2/Windows Server 2008/Windows Server 2003 R2/Windows Server 2003

单击开始按钮，然后选择**所有程序或程序** > **EPSON** > **Epson Scan 2** > **Epson Scan 2 Utility**。

- ❑ Mac OS X

选择**前往** > **应用程序** > **Epson Software** > **Epson Scan 2 Utility**。

2. 选择**其它**标签。

3. 单击**重置**。

注释：

如果初始化未能解决问题，请卸载并重新安装 Epson Scan 2。

在胶片或幻灯片的扫描图像上出现牛顿环

牛顿环是当您扫描透明胶片时出现在扫描图像上的一种环形条纹图案。当胶片发生卷曲时可能出现牛顿环。

对于胶片或幻灯片图像扫描的颜色与原始颜色不同

清洁扫描仪。


相关信息

➔ “[清洁扫描仪](#)”内容请参见第51页。

负片预览图像看起来异常

确保为胶片设置正确的**文稿类型**。

如果使用**普通**作为**普通/缩略图**，围绕胶片的黑色区域和胶片支架框会被识别为白色。这样改变了曝光

并导致图像变得较暗。在您想扫描的区域上创建选取框，然后单击  (**缩放**) 按钮可预览扫描区域。

对于**普通/缩略图**，请使用**缩略图**代替**普通**。

与扫描时间有关的问题

带有外部高速 USB 端口计算机的扫描速度比带外部 USB 端口的计算机快。如果使用外部高速 USB 端口与本产品相连，请确保端口符合系统要求。

使用高分辨率扫描会花费更长的时间。

使用安全软件时，请将 TWAIN.log 文件移出监控范围，或将 TWAIN.log 设置为只读文件。有关安全软件功能的详细信息，请参见软件附带的帮助及其他资料。

TWAIN.log 文件保存在以下位置。

Windows 10/Windows 8.1/ Windows 8/ Windows 7/ Windows Vista:

C:\Users*(user name)*\AppData\Local\Temp

Windows XP:

C:\Documents and Settings*(user name)*\Local Settings\Temp

卸载和安装应用程序

卸载应用程序

要解决某些问题或升级操作系统，可能需要先将应用程序卸载，然后再重新安装。以管理员身份登录您的计算机。在计算机提示时输入管理员密码。

在 Windows 上卸载应用程序

1. 退出所有运行的应用程序。
 2. 将扫描仪与计算机断开。
 3. 打开控制面板：
 - Windows 10
右键单击或按住开始按钮，然后选择**控制面板**。
 - Windows 8.1/Windows 8/Windows Server 2012 R2/Windows Server 2012
选择**桌面** > **设置** > **控制面板**。
 - Windows 7/Windows Vista/Windows XP/Windows Server 2008 R2/Windows Server 2008/Windows Server 2003 R2/Windows Server 2003
单击“开始”按钮，然后选择**控制面板**。
 4. 打开**卸载程序**（或**添加或删除程序**）：
 - Windows 10/Windows 8.1/Windows 8/Windows 7/Windows Vista/Windows Server 2012 R2/Windows Server 2012/Windows Server 2008 R2/Windows Server 2008
在**程序**中选择**卸载程序**。
 - Windows XP/Windows Server 2003 R2/Windows Server 2003
单击**添加或删除程序**。
 5. 选择您要卸载的应用程序。
 6. 卸载应用程序：
 - Windows 10/Windows 8.1/Windows 8/Windows 7/Windows Vista/Windows Server 2012 R2/Windows Server 2012/Windows Server 2008 R2/Windows Server 2008
单击**卸载/更改或卸载**。
 - Windows XP/Windows Server 2003 R2/Windows Server 2003
单击**更改/删除或删除**。
- 注释：**
如果显示“用户帐户控制”窗口，请单击“继续”。
7. 按屏幕提示进行操作。


注释：

此时可能会出现提示您重新启动计算机的信息。如果出现这种情况，请确保选择**现在重启我的计算机**并单击**完成**。

在 Mac OS X 上卸载应用程序

注释：

确保安装了 EPSON Software Updater。

1. 使用 EPSON Software Updater 下载卸载器。
您下载卸载器后，每次卸载应用程序时无需重新进行下载。
2. 将扫描仪与计算机断开。
3. 要卸载扫描仪驱动程序，请从  菜单 > **打印机和扫描仪**（或**打印和扫描**、**打印和传真**）中选择**系统偏好**，然后从启用的扫描仪列表中删除扫描仪。
4. 退出所有运行的应用程序。
5. 选择 **Finder** > **前往** > **应用程序** > **Epson Software** > **Uninstaller**。
6. 选择您要卸载的应用程序，然后单击“卸载”。

重要：

卸载器会删除计算机上的所有爱普生扫描仪驱动程序。如果您使用多个爱普生扫描仪，而只想删除部分驱动程序，请先删除所有驱动程序，然后重新安装所需的扫描仪驱动程序。

注释：

如果您无法在应用程序列表中找到要卸载的应用程序，则不能使用卸载器卸载。在这种情况下，选择 **Finder** > **前往** > **应用程序** > **Epson Software**，选择要卸载的应用程序，然后将其拖入垃圾桶图标。

安装应用程序

按以下步骤安装必要应用程序。

注释：

- 以管理员身份登录您的计算机。在计算机提示时输入管理员密码。
- 重新安装应用程序时，需要先将其卸载。

1. 退出所有运行的应用程序。
2. 安装 Epson Scan 2 时，请暂时断开扫描仪与计算机的连接。

注释：

除非另有指示，否则请勿连接扫描仪和计算机。

3. 按照下面网站上的指导安装应用程序。

<http://epson.sn>

注释：

对于 Windows，您也可使用扫描仪附带的软件光盘。

访问此链接时，如需要改变其页面显示的语言，可在页面的右上方，从其下拉式菜单所列出的语言选项中选择即可。

本产品可支持的操作系统以爱普生网页(<http://www.epson.com.cn>)为准，如有更改，恕不另行通知。

技术规格

扫描仪常规规格

注释：

规格如有更改，恕不另行通知。

扫描仪类型	A3 平板彩色图像扫描仪
光电器件	彩色线型 CCD 传感器
文档尺寸	310×437 毫米 (12.2×17.2 英寸)
扫描分辨率	2400 dpi (主扫描) 4800 dpi (副扫描)，采用微步进技术
输出分辨率	50 ~ 6400 dpi
图像数据	16 位/像素/色输入 1 至 16 位/像素/色输出
接口	一个高速 USB 端口
光源	LED 灯

注释：

根据 ISO 14473 的定义，可选的光学分辨率是 CCD 元件的最大扫描分辨率。ISO 14473 定义光学分辨率为扫描仪传感器的基本采样率。

尺寸规格

尺寸 *	长度：656.0 毫米 (25.8 英寸) 宽度：458.0 毫米 (18.4 英寸) 高度：158.0 毫米 (6.2 英寸)
重量	约 14.3 千克 (31.5 磅)

* 不包括凸出部分。

电气规格

额定电源电压	交流 100 - 240 伏
额定输入电流	0.9 安 - 0.5 安

技术规格

额定输入频率	50 - 60 赫兹
耗电量	<p>工作模式：</p> <ul style="list-style-type: none"> <input type="checkbox"/> 平均 30 瓦或以下（未安装选件透扫适配器时） <input type="checkbox"/> 平均 40 瓦或以下（安装选件透扫适配器时） <input type="checkbox"/> 最高 40 瓦或以下（未安装选件透扫适配器时） <input type="checkbox"/> 最高 50 瓦或以下（安装选件透扫适配器时） <p>准备就绪模式：</p> <ul style="list-style-type: none"> <input type="checkbox"/> 约 20 瓦（未安装选件透扫适配器时） <input type="checkbox"/> 约 22 瓦（安装选件透扫适配器时） <p>睡眠模式：</p> <ul style="list-style-type: none"> <input type="checkbox"/> 2.8 瓦或以下（未安装选件透扫适配器时） <input type="checkbox"/> 约 14 分钟未进行操作后（无 ESC! 命令） <p>电源关闭：</p> <ul style="list-style-type: none"> <input type="checkbox"/> 0.5 瓦或以下（ErP Lot6：相当于“Tier2”）

环境规格

温度	操作	5 ~ 35 ° C (41 ~ 95 ° F)
	存放	-25 ~ 60 ° C (-13 ~ 140 ° F)
湿度	操作	10 ~ 80% (无凝结物)
	存放	10 ~ 85% (无凝结物)
操作环境		普通办公或家用环境。避免在直射阳光下、靠近强光源或在灰尘弥漫的场所操作扫描仪。

接口规格

USB 接口

接口类型	高速 USB
电气标准	通用串行总线规格修订版 2.0 的全速模式 (12 Mbits/s) 和高速模式 (480 Mbits/s)。
连接器类型	一个 Type B 端口

系统要求

Windows	Windows 10 (32 位、64 位) Windows 8.1 (32 位、64 位) Windows 8 (32 位、64 位) Windows 7 (32 位、64 位) Windows Vista (32 位、64 位) Windows XP Professional x64 Edition Service Pack 2 Windows XP (32 位) Service Pack 3 Windows Server 2012 R2 Windows Server 2012 Windows Server 2008 R2 Windows Server 2008 (32 位、64 位) Windows Server 2003 R2 (32 位、64 位) Windows Server 2003 (32 位、64 位) Service Pack 2
Mac OS X *1 *2	Mac OS X v10.11.x Mac OS X v10.10.x Mac OS X v10.9.x Mac OS X v10.8.x Mac OS X v10.7.x Mac OS X v10.6.8

*1 Mac OS X 或更高版本上不支持快速用户切换。

*2 不支持在 Mac OS X 上使用 UNIX 文件系统 (UFS)。

客户支持

寻求帮助

对于中国大陆地区的用户

如果您在使用本产品的过程中遇到问题，可通过以下的顺序来寻求帮助：

- 1、首先可查阅产品的相关使用说明，包括产品的说明书（手册）等，以解决问题；
- 2、访问爱普生网页（<http://www.epson.com.cn>），获得更多产品信息或下载驱动；
- 3、从爱普生网页中查询其他支持方式。

提供信息

- 产品出厂编号
（出厂编号标签通常位于产品的背面。）
- 产品型号
- 产品软件版本
（在产品软件中单击“关于”、“版本信息”或类似按钮。）
- 计算机的品牌和型号
- 计算机操作系统的名称和版本
- 通常与产品一起使用的软件应用程序的名称和版本

保修信息

1、在保修期（含三包有效期）内，以下情况将不享受“三包”服务。〈与爱普生公司另有约定除外〉：

（1）产品的故障、损坏是由于用户在非爱普生公司指定的的工作环境下（如电源、温度、湿度、海拔或大气压等）使用的；

（2）产品的故障、损坏是由于用户使用非爱普生原装或指定选件、附件发生故障（如电池泄露或爆炸等）导致的；

（3）因用户使用过程中产品被病毒感染等情况导致的产品故障、损坏；

（4）产品的故障、损坏是由于用户使用非爱普生原装正品耗材（色带、墨水、打印纸、碳粉、光盘等）而造成的；

（5）因用户保管不当（如鼠害、虫害、液体渗入、异物进入等其他类似原因）而造成的故障和损坏，或造成产品零部件的丢失；

（6）由于人为因素造成的故障、损坏；或未按照产品使用说明（产品本身、产品包装箱、产品手册/说明书和其他形式的资料）上所写的使用方法和注意事项操作而造成的故障、损坏；

（7）由于电脑软件及硬件连接所造成的故障；

（8）因用户在搬、运中造成的故障损坏；

（9）未经爱普生公司的书面授权对爱普生产品进行的拆卸、维修、改装等而造成的故障、损坏；

(10) 由于不可抗力而造成的故障、损坏；

2、保修政策及声明

(1) 保修地理范围仅限于中国大陆地区，不包括香港、澳门以及台湾地区；

(2) 因用户不能出示有效保修凭证（保修卡或保修手册原件“含保修标签”、发票）；或产品保修卡或保修手册和发票中的购买日期、销售单位名称（盖章有效）等项目出现填写不完整、涂改、伪造，则产品保修期以爱普生记录的信息为准；

(3) 用户在申请退货或换货服务时，需要提供有效发票、爱普生产品三包凭证（保修卡或保修手册原件“含保修标签”）、产品原包装箱和产品购买时的随机附件；

(4) 消耗品（色带、墨盒、打印纸、碳粉等）不在保修范围内；

(5) 随机附件（产品手册、光盘等）的丢失、毁损等，爱普生公司不保证提供；

(6) 用户需妥善保管产品的保修卡或保修手册原件“含保修标签”，爱普生公司不补发任何保修凭证；

(7) 用户须自行对存储于爱普生产品内的数据的安全性负责，并采取必要的措施对其进行保护及备份。爱普生不对任何用户的文档、程序等数据丢失或可移动存储介质发生故障等情形承担直接的责任；

(8) 对于产品故障导致用户发生的间接损失以及未来收益等不承担任何责任。